

**Винтовой компрессор серии IRONMAC  
мод. «IC C VSD» (IP 55)**



**РУКОВОДСТВО ПО ЭКСПЛУАТАЦИИ**





---

## Уважаемый клиент!

Благодарим Вас за выбор нашего оборудования!

Мы рады напомнить, что опытные специалисты «IRONMAC» всегда готовы дать Вам квалифицированные разъяснения по работе данного оборудования.

Связаться с нашими консультантами Вы можете по телефону контактного центра

**8 (495) 134-29-43, и 8 (800) 511-77-43 – бесплатные звонки из регионов России.**

Напоминаем Вам, что перед началом эксплуатации оборудования необходимо внимательно прочитать настоящее руководство. Копировать его в интересах третьих лиц запрещается. В руководстве Вы найдете важные рекомендации и указания, связанные с техническим обслуживанием, которые помогут Вам в полной мере использовать все преимущества данного оборудования.

Заметим, что технические характеристики оборудования могут быть изменены изготовителем без предварительного извещения: модификация оборудования - результат постоянного технологического совершенствования.

Хотим обратить Ваше внимание на то, что всё оборудование проходит предпродажную подготовку, однако в процессе транспортировки могут возникать незначительные механические повреждения (потертости, сколы краски), которые ни в коем случае не влияют на эксплуатационные характеристики. При этом «IRONMAC» целиком и полностью подтверждает взятые на себя гарантийные обязательства.

Считаем важным напомнить о необходимости периодического сервисного обслуживания оборудования в соответствии с технической документацией и рекомендациями квалифицированных специалистов.

Просим обратить внимание: компания не несет ответственности за несоблюдение рекомендаций и указаний, связанных с техническим обслуживанием оборудования.

Желаем успешной работы на нашем оборудовании и процветания Вашему бизнесу!

С уважением, ООО «Компрессор ПК»

<https://compressor-pk.ru>

8 800 550-16-30

## Содержание

1	ОБЩИЕ СВЕДЕНИЯ .....	3
1.1	Назначение компрессора .....	3
1.2	Область применения .....	3
1.3	Вид климатического исполнения.....	3
2	ОСНОВНЫЕ ТЕХНИЧЕСКИЕ ДАННЫЕ И ХАРАКТЕРИСТИКИ.....	4
2.1	Техническая характеристика (основные параметры и размеры) .....	4
3	УКАЗАНИЯ МЕР БЕЗОПАСНОСТИ.....	6
3.1	Общие требования безопасности.....	6
3.2	Общие правила безопасности за работающим оборудованием. ....	7
3.3	Требования электробезопасности .....	8
3.4	Общие требования безопасности окружающей среды .....	9
3.5	Специальные требования безопасности.....	9
3.6	Требования безопасности к персоналу.....	11
3.7	Требования безопасности при обслуживании .....	12
4	СОСТАВ КОМПРЕССОРА .....	14
4.1	Общий вид компрессора.....	14
4.2	Особенности конструкции компрессора .....	14
5	ЭЛЕКТРООБОРУДОВАНИЕ .....	16
5.1	Общие сведения.....	16
5.2	Подключение компрессора.....	16
5.3	Первоначальный пуск .....	16
5.4	Безопасность .....	17
5.5	Монтаж и эксплуатация.....	18
6	ПОРЯДОК УСТАНОВКИ.....	19
6.1	Приемка оборудования .....	19
6.2	Перемещение к месту монтажа .....	19
6.3	Распаковка .....	20
6.4	Монтаж компрессора .....	20
6.5	Расчёт требуемого объёма ресивера .....	23
6.6	Вентиляция .....	24
6.7	Подготовка к первоначальному пуску и первоначальный пуск. ....	24
7	ПОРЯДОК РАБОТЫ .....	25
7.1	Предварительные приёмо-сдаточные проверки .....	25
7.2	Проверка производительности.....	26
7.3	Ввод в эксплуатацию .....	26
8	ВОЗМОЖНЫЕ НЕИСПРАВНОСТИ И МЕТОДЫ ИХ УСТРАНЕНИЯ .....	27
8.1	Перечень характерных неисправностей в работе компрессора и методы их устранения. ....	27
9	ОСОБЕННОСТИ РАЗБОРКИ И СБОРКИ ПРИ РЕМОНТЕ.....	31
10	ХРАНЕНИЕ.....	31
11	УКАЗАНИЯ ПО ТЕХНИЧЕСКОМУ ОБСЛУЖИВАНИЮ, ЭКСПЛУАТАЦИИ, СМАЗКЕ И РЕМОНТУ 31	
11.1	Правила применения смазочного масла.....	31
11.2	План-график технического обслуживания .....	32
11.3	Техническое обслуживание: виды работ и подробное описание.....	33
11.4	Способы контроля и проверки .....	41
12	УСЛОВИЯ ГАРАНТИИ. ГАРАНТИЙНЫЕ ОБЯЗАТЕЛЬСТВА.....	44
Приложение 1	Схема электрическая принципиальная .....	47
Приложение 2	Детализированные схемы.....	48
Приложение 3	Технический паспорт .....	85
Приложение 4	Документы по сервису.....	86
Список рисунков:	.....	89
Список таблиц:	.....	89

## **1 ОБЩИЕ СВЕДЕНИЯ**

### **1.1 Назначение компрессора**

Винтовой компрессор серии IRONMAC мод. «IC C VSD» предназначен для осуществления надёжной и стабильной подачи воздуха высокого давления на производстве.

### **1.2 Область применения**

- Автосервисные станции, шиномонтаж;
- Деревообрабатывающие, мебельные производства;
- Медицина, стоматология;
- Металлообрабатывающие производства;
- Тяжелое машиностроение;
- Сборочные производства;
- Упаковочные производства и выдув ПЭТ-тары;
- Строительство и т.д.

### **1.3 Вид климатического исполнения**

Вид климатического исполнения УХЛ 4 по ГОСТ 15150.

Помещение, в котором эксплуатируется компрессор, должно соответствовать зоне класса П-П согласно "Правилам устройства электроустановок" (текущей ревизии).

## 2 ОСНОВНЫЕ ТЕХНИЧЕСКИЕ ДАННЫЕ И ХАРАКТЕРИСТИКИ

### 2.1 Техническая характеристика (основные параметры и размеры)

2.1.1 Основные параметры и размеры представлены в Табл. 1.

Табл. 1 Основные параметры и размеры

Модель	IC 7,5/8 C VSD	IC 7,5/10 C VSD	IC 10/8 C VSD	IC 10/10 C VSD
Давление, Бар	8	10	8	10
Производительность, м³/мин	0,76	0,60	1,06	0,75
Тип привода	Прямой привод через эластичную муфту			
Частотный преобразователь	Установлен частотный преобразователь знаменитой компании Zhejiang New Folinn Electric Co., Ltd., известной в РФ, как Folinn Electric			
Мощность, кВт	5,5	5,5	7,5	7,5
Уровень шума, дБ(А)	64	64	64	64
Соединение	G3/4"	G3/4"	G3/4"	G3/4"
Габариты, мм	750x600x710	750x600x710	800x700x930	800x700x930
Вес, кг	140	140	191	191
Уровень защиты электродвигателя	IP 55	IP 55	IP 55	IP 55

Табл. 2 Основные параметры и размеры (Продолжение)

Модель	IC 20/8 C VSD	IC 20/10 C VSD	IC 30/8 C VSD	IC 30/10 C VSD
Давление, Бар	8	10	8	10
Производительность, м³/мин	2,27	1,98	3,68	3,63
Тип привода	Прямой привод через эластичную муфту			
Частотный преобразователь	Установлен частотный преобразователь знаменитой компании Zhejiang New Folinn Electric Co., Ltd., известной в РФ, как Folinn Electric			
Мощность, кВт	15	15	22	22
Уровень шума, дБ(А)	64	64	65	65
Соединение	G3/4"	G3/4"	G1 1/4"	G1 1/4"
Габариты, мм	980x800x1160	980x800x1160	1250x1050x1120	1250x1050x1120
Вес, кг	314	314	413	413
Уровень защиты электродвигателя	IP 55	IP 55	IP 55	IP 55

Табл. 3 Основные параметры и размеры (Продолжение)

Модель	IC 40/8 C VSD	IC 40/10 C VSD	IC 50/8 C VSD	IC 50/10 C VSD
Давление, Бар	8	10	8	10
Производительность, м³/мин	5,00	4,50	6,45	4,90
Тип привода	Прямой привод через эластичную муфту			
Частотный преобразователь	Установлен частотный преобразователь знаменитой компании Zhejiang New Folinn Electric Co., Ltd., известной в РФ, как Folinn Electric			
Мощность, кВт	30	30	37	37
Уровень шума, дБ(А)	65	65	66	66
Соединение	G1 1/4"	G1 1/4"	G1 1/2"	G1 1/2"

Габариты, мм	1250x1050x1120	1250x1050x1120	1250x1050x1120	1250x1050x1120
Вес, кг	420	420	463	463
Уровень защиты электродвигателя	IP 55	IP 55	IP 55	IP 55

Табл. 4 Основные параметры и размеры (Продолжение)

Модель	IC 75/8 C VSD	IC 75/10 C VSD	IC 100/8 C VSD	IC 100/10 C VSD
Давление, Бар	8	10	8	10
Производительность, м <sup>3</sup> /мин	9,25	7,00	12,00	9,14
Тип привода	Прямой привод через эластичную муфту			
Частотный преобразователь	Установлен частотный преобразователь знаменитой компании Zhejiang New Folinn Electric Co., Ltd., известной в РФ, как Folinn Electric			
Мощность, кВт	55	55	75	75
Уровень шума, дБ(А)	68	68	68	68
Соединение	G2"	G2"	G2"	G2"
Габариты, мм	1340x1100x1250	1340x1100x1250	1700x1350x1600	1700x1350x1600
Вес, кг	634	634	1120	1120
Уровень защиты электродвигателя	IP 55	IP 55	IP 55	IP 55

Табл. 5 Основные параметры и размеры (Продолжение)

Модель	IC 120/8 C VSD	IC 120/10 C VSD	IC 20/15 C VSD	IC 30/15 C VSD
Давление, Бар	8	10	15	15
Производительность, м <sup>3</sup> /мин	15,00	11,85	1,35	2,30
Тип привода	Прямой привод через эластичную муфту			
Частотный преобразователь	Установлен частотный преобразователь знаменитой компании Zhejiang New Folinn Electric Co., Ltd., известной в РФ, как Folinn Electric			
Мощность, кВт	55	55	75	75
Уровень шума, дБ(А)	68	68	68	68
Соединение	G2"	G2"	G2"	G2"
Габариты, мм	1340x1100x1250	1340x1100x1250	1700x1350x1600	1700x1350x1600
Вес, кг	634	634	1120	1120
Уровень защиты электродвигателя	IP 55	IP 55	IP 55	IP 55

### 3 УКАЗАНИЯ МЕР БЕЗОПАСНОСТИ

#### 3.1 Общие требования безопасности

Оборудование выполнено в соответствии с общими требованиями системы стандартов безопасности труда.

3.1.1 Мероприятия, обеспечивающие безопасность эксплуатации компрессора выполнены в соответствии с общими требованиями безопасности к конструкции.

3.1.2 Компрессор соответствует общим техническим условиям, распространяющимся на данный вид оборудования.

3.1.3 **ВНИМАНИЕ!** К работе с компрессором допускается персонал, изучивший данное оборудование, правила эксплуатации и получивший инструктаж по технике безопасности.

3.1.4 При эксплуатации компрессора обязательно строгое соблюдение действующих на заводе российских, ведомственных и заводских правил и инструкции по технике безопасности.

3.1.5 Инструкция о мерах безопасности при работе должна находиться на рабочем месте обслуживающего персонала.

3.1.6 Компрессор и помещение, в котором он находится, должны содержаться в чистоте.

3.1.7 Обслуживающий персонал обязан:

- строго соблюдать правила эксплуатации и требования инструкция по технике безопасности;

3.1.8 При ремонте оборудования на вводном автомате (рубильнике) должен быть вывешен плакат:

- "НЕ ВКЛЮЧАТЬ - работают люди!"

3.1.9 **ЗАПРЕЩАЕТСЯ** во время работы компрессора:

- опираться на работающее оборудование;
- производить уборку оборудования.

3.1.10 При обнаружении возможной опасности следует отключить компрессор, предупредить обслуживающий персонал и администрацию цеха.

3.1.11 При любом несчастном случае во время работы необходимо немедленно оказать помощь пострадавшему и сообщить о случившемся в медпункт завода и администрации участка (цеха).

**ЗАПРЕЩАЕТСЯ при работе с компрессором загромождать проходы и проезды около него.**

**ЗАПРЕЩАЕТСЯ использовать неисправное или не подготовленное к работе оборудование.**

3.1.12 **ЗАПРЕЩАЕТСЯ** использовать компрессор при:

- неисправности заземляющих устройств;
- отсутствие смазки или неисправности системы смазки;
- отсутствии защитных устройств;

3.1.13 При выгрузке компрессора и его установке, разрешается исполь-



зование грузоподъемных механизмов только с соответствующей несущей способностью.

3.1.14 После установки, ремонта или технического обслуживания, демонтированные предохранительные устройства необходимо затем снова установить на место.

### **3.2 Общие правила безопасности за работающим оборудованием.**

3.2.1 Обслуживающий персонал обязан выполнять требования по обслуживанию оборудования, изложенные в "Руководстве по эксплуатации" на компрессор, а также требования предупредительных табличек, установленных на компрессоре.

3.2.2 **ВНИМАНИЕ!** Производить замену комплектующих только при полной остановке компрессора и отключении его от сети.

3.2.3 **ВНИМАНИЕ!** Не допускается использование повреждённых комплектующих.

3.2.4 Гайки валов необходимо затянуть, чтобы избежать их автоматического ослабления.

3.2.5 Не производить во время работы компрессора подтягивание винтов, болтов, гаек и других деталей.

3.2.6 Во избежание повреждения компрессора или причинение ущерба здоровью рабочего перед запуском компрессора убедитесь, что все крепежные винты тщательно затянуты.

3.2.7 **ВНИМАНИЕ!** Выключите компрессор и снимите напряжение отключением вводного автомата при:

- прекращении работы на продолжительное время.
- уборке, смазке и чистке оборудования.

3.2.8 Следите за тем, чтобы крышки электрических устройств были закрыты, а уплотнения не имели повреждений.

3.2.9 **ЗАПРЕЩАЕТСЯ** устранять любые неполадки и производить смазку узлов и механизмов при работе компрессора.

3.2.10 Соблюдайте меры предосторожности при устранении неполадок.

3.2.11 **ЗАПРЕЩАЕТСЯ** устранять неисправности в компрессоре без снятия напряжения, если характер неисправностей не требует ее устранения под напряжением.

3.2.12 **ЗАПРЕЩАЕТСЯ** подключать компрессор с нарушенными блокировками, а также с неисправной системой контроля и сигнализации.

3.2.13 Обслуживающий персонал обязан периодически (раз в неделю) проверять блокировочные устройства.

3.2.14 Во время технического обслуживания ограждения, крышки, дверцы и др. детали можно открывать только после того, как полностью остановятся все вращающиеся детали, гарантируйте недопущение возможности их внезапного запуска (отключите вводной выключатель или указанный на пре-

дупредительной табличке). Детали компрессора и предохранительные устройства нельзя самовольно снимать, заменять или использовать поврежденными.

3.2.15 Сигнальные цвета знаков безопасности на компрессоре должны соответствовать требованиям системы стандартов безопасности труда.

3.2.16 Во время эксплуатации и технического обслуживания следует надевать соответствующую одежду и средства защиты.

3.2.17 Особенно при установке, разборке и сборке компрессора необходимо надевать защитный шлем и защитную обувь.

3.2.18 Также наденьте защитные очки, чтобы избежать повреждения глаз сжатым воздухом при подключении к пневмолинии.

### 3.3 Требования электробезопасности

3.3.1 Мероприятия, обеспечивающие безопасность эксплуатации электрооборудования выполнены в соответствии с требованиями Технических регламентов Таможенного союза ТР ТС 004/2011 «О безопасности низковольтного оборудования»; ТР ТС 010/2011 «О безопасности машин и оборудования»; ТР ТС 020/2011 «Электромагнитная совместимость технических средств».

3.3.2 Необходимо следить за тем, чтобы крышки электрических устройств были закрыты, а уплотнения не имели повреждений.

3.3.3 ЗАПРЕЩАЕТСЯ устранять неисправности электрооборудования компрессора лицам, не имеющим права обслуживания электроустановок.

3.3.4 Компрессор оснащён нулевой защитой, исключающей самопроизвольное включение при восстановлении внезапно исчезнувшего напряжения.

3.3.5 Компрессор в собранном виде со всеми электрическими соединениями проверен на непрерывность цепи защиты в соответствии с требованиями к испытаниям низковольтных электроустановок. Необходимо контролировать крепление соединений проводов.

3.3.6 Электрооборудование компрессора проверено на электрическую прочность изоляции в соответствии с Мероприятия, обеспечивающие безопасность эксплуатации электрооборудования выполнены в соответствии с требованиями Технических регламентов Таможенного союза ТР ТС 004/2011 «О безопасности низковольтного оборудования»; ТР ТС 010/2011 «О безопасности машин и оборудования»; ТР ТС 020/2011 «Электромагнитная совместимость технических средств».

Измеренное при 500 В постоянного тока между проводами силовой цепи и цепи защиты сопротивление изоляции электрических цепей, аппаратов и электродвигателей не должно быть менее 1 МОм в любой незаземленной точке измерения.

При испытании прочности изоляции силовых цепей и присоединенных к ним цепей управления не должно быть пробоя изоляции. Момент пробоя определяется сбросом показаний ПУС-3 и отключением сигнальной лампочки.

3.3.7 Электрооборудование компрессора проверено повышенным напряжением согласно главам 1-8 ПУЭ.

3.3.8 Надежность заземления соответствует общим требованиям безопасности электротехнических изделий согласно главам 1-8 ПУЭ.

3.3.9 Компрессор соответствует требованиям Технических регламентов Таможенного союза ТР ТС 004/2011 «О безопасности низковольтного оборудования»; ТР ТС 010/2011 «О безопасности машин и оборудования»; ТР ТС 020/2011 «Электромагнитная совместимость технических средств».

3.3.10 В аварийных случаях пользуйтесь специальными аварийными выключателями - грибовыми кнопками "Стоп".

3.3.11 При аварийном "Стоп" компрессор отключается.

### **3.4 Общие требования безопасности окружающей среды**

3.4.1 Шумовые характеристики не превышают значений, установленных в соответствии с общими требованиями системы стандартов безопасности труда.

3.4.2 Уровень звука не превышает 80 дБА при работе компрессора. (Зависит от наличия звукоизолирующего ограждения, помещения, и других факторов окружающей среды). При длительной работе компрессора уровень шума может подняться более 85 дБ, поэтому сотрудники, работающие в непосредственной близости от компрессора, должны использовать средства индивидуальной защиты органов слуха, например беруши или наушники.

3.4.3 Нормы вибрации на поверхностях, с которыми контактируют руки работающего, а также вибрация, возникающая на рабочем месте при работе компрессора в эксплуатационном режиме, соответствуют нормам, установленным общими требованиями системы стандартов безопасности труда.

### **3.5 Специальные требования безопасности**

3.5.1 Оборудование является потенциальным источником опасности, поэтому в целях предотвращения несчастных случаев на самом компрессоре и вспомогательных узлах в местах, где есть риск совершения ошибочных действий, наклеены предупреждающие знаки.

Компрессор изготовлен в соответствии с последним уровнем техники и применимыми правилами безопасности. Тем не менее, его использование связано с угрозой здоровью и жизни пользователя или третьих лиц.

### 3.5.2 Безопасность, знаки и пиктограммы

Для оптимальной и безопасной работы компрессора, пожалуйста, внимательно прочитайте и соблюдайте все предупреждающие знаки, запреты и инструкции, описанные в данном руководстве и / или расположенные на оборудовании.



Рис. 1 Пиктограммы и обозначения

### 3.5.3 Выбор и квалификация кадров

Обслуживающий персонал, которому разрешено использовать, обслуживать или поддерживать компрессор в рабочем состоянии, должен:

- достигнуть минимально допустимого для работы возраста,
- подходить для этого с точки зрения здоровья (отдохнувший и не находящийся под воздействием алкоголя, наркотиков и медикаментов),
- быть обученным использованию и ремонту компрессора,
- выполнять порученные им задачи безоговорочно.

Оборудование может эксплуатироваться, обслуживаться или ремонтироваться только квалифицированными и уполномоченными лицами. Компетенция персонала должна быть четко определена.

#### 3.5.4 Источник опасности

В случае неисправностей в работе, компрессор должен быть немедленно отключен и зафиксирован. Помехи должны быть устранены немедленно.

Перед включением компрессора убедитесь, что запуск никому не угрожает.

Все устройства для обеспечения безопасности и предотвращения несчастных случаев (предупреждающие и информационные знаки, защитные решетки, защитные крышки и т.д.) должны быть на месте. Они не должны быть удалены, изменены или повреждены.

Рабочий должен иметь опыт безопасной работы и соблюдать все соответствующие требования и спецификации безопасности.

Владелец должен обеспечить безопасные условия эксплуатации агрегата. Если детали или принадлежности не подходят для безопасной эксплуатации, их следует заменить.

Часто используемые данные (давление, температура, настройка времени и т. д.) должны быть четко обозначены. Любые изменения в компрессоре должны быть согласованы с нашей компанией и выполняться под руководством уполномоченного специалиста.

Если спецификация, в частности критерий безопасности, не соответствует местным правилам, она должна быть выполнена в соответствии со вторичными определенными условиями.

Вышеупомянутые меры являются общей спецификацией, которая является общей для нескольких различных моделей компрессоров, поэтому некоторые условия могут не подходить.

### 3.6 Требования безопасности к персоналу

Персонал, эксплуатирующий компрессор, должен точно знать правила оказания первой медицинской помощи в случае поражения электрическим током, получения травм различными частями тела и в случае других предполагаемых несчастных случаев. Полностью оборудованная аптечка должна быть расположена рядом с компрессором.

При использовании агрегата не закрывайте пространство вокруг него материалом и прочими устройствами, так как это может привести их к опрокидыванию, скольжению, падению и несчастным случаям.

В любое время, в случае любой опасности, должна быть возможность остановить компрессор с помощью аварийных выключателей **АВАРИЙНОГО ОСТАНОВА**.

**ЗАПРЕЩАЕТСЯ СТРОГО** тушение любого возможного пожара компрессора или в его окружении с помощью воды. Для тушения используйте только специализированные, предназначенные для этой цели средства.

**ЗАПРЕЩАЕТСЯ СТРОГО** снятия защитных крышек во время работы

устройства.

ЗАПРЕЩАЕТСЯ при обслуживании компрессора вставлять на его конструкцию.

ЗАПРЕЩАЕТСЯ СТРОГО обливания агрегата во время работы и простоя водой.

ЗАПРЕЩАЕТСЯ использовать масла, растворители и другие вещества, едкие и токсичные в непосредственной близости от компрессора.

ЗАПРЕЩАЕТСЯ использование мобильных телефонов в непосредственном окружении агрегата.

ЗАПРЕЩАЕТСЯ использование открытого огня в непосредственной близости от компрессора.

ЗАПРЕЩАЕТСЯ курить в непосредственной близости от компрессора.

ЗАПРЕЩАЕТСЯ употребление алкоголя в непосредственной близости от оборудования и, СТРОГО ЗАПРЕЩАЕТСЯ пользоваться аппаратом лицам, находящиеся под его влиянием.

ПРЕДПИСЫВАЕМ СТРОГО использовать ВСЕ защитные кожуха и защитные крышки устройства.

ПРЕДПИСЫВАЕМ, чтобы в случае возникновения какой-либо аварии с участием рабочего или повреждения устройства немедленно сообщить об этом руководству.

ПРЕДПИСЫВАЕМ использование нескользящей рабочей обуви.

ПРЕДПИСЫВАЕМ сохранять пол в непосредственном окружении компрессора в надлежащей чистоте.

При возникновении какой-либо опасности для рабочего или для самого устройства немедленно отключите его с помощью кнопки аварийного останова.

Неосторожное обращение с машиной во время транспортировки и/или перемещения может быть причиной серьезных травм или несчастных случаев.

Все шкафы управления при работе компрессора и его остановке, всегда должны быть закрыты.

### **3.7 Требования безопасности при обслуживании**

ЗАПРЕЩАЕТСЯ СТРОГО проведения любых работ по техническому обслуживанию, ремонту или профилактике без отсоединения компрессора от сети.

ЗАПРЕЩАЕТСЯ смазывать устройство в движении и выполнять какие-либо действия по техническому обслуживанию, которые могут способствовать снижению уровня безопасности устройства.

Техническое обслуживание и ремонт шкафа управления и электрической установки могут быть выполнены только сотрудниками с достаточной электротехнической квалификацией.

Техническое обслуживание устройства может выполняться лицами, обладающими соответствующими знаниями и опытом, при установке устройств с электропитанием.

При проведении консервационных работ используйте защитный чехол, нескользящую обувь и головной убор.

Категорически запрещается вносить какие-либо изменения в электрическую систему.

Дверь в электрическую систему управления должна быть заперта, а доступ к ключу должен осуществляться только уполномоченным лицом.

## 4 СОСТАВ КОМПРЕССОРА

### 4.1 Общий вид компрессора

4.1.1 Общий вид компрессора представлен на Рис. 2



Рис. 2 Общий вид компрессора

Примечание: внешний вид компрессора может отличаться от представленных на Рис. 2, на заводе-изготовителе постоянно ведутся работы по улучшению качества, снижению трудоемкости и повышению эффективности выпускаемой продукции, поэтому в данном руководстве возможны некоторые несоответствия технического описания с конкретным изделием, не влияющие на эксплуатационные характеристики изделия.

### 4.2 Особенности конструкции компрессора



#### ВИНТОВОЙ БЛОК ВАОСИ

Марка зарекомендовали себя, как доступный продукт, выполняющий возложенные на него задачи. Такой винтовой блок легко можно обслужить в любой точке России, так как эта продукция завозится в страну огромными партиями при это уже около 10 лет. Продукция ВАОСИ Vacuum востребована по всему миру, применяется во многих областях науки и отраслях промышленности.



	<p><b>СИСТЕМА УПРАВЛЕНИЯ</b> Компрессоры комплектуются интуитивно понятным контроллером. Позволяет автоматически отключать электродвигатель при отсутствии необходимости в его работе, а также задавать требуемые параметры непосредственно с панели управления. Показывает текущие параметры работы компрессора. Вовремя оповещает о предстоящем техническом обслуживании.</p>
	<p><b>ЧАСТОТНЫЙ ПРЕОБРАЗОВАТЕЛЬ FOLINN</b> Обеспечивает плавный пуск и остановку компрессора. Так же плавный пуск позволяет снизить пусковые токи двигателя, что помогает не перегружать линию электропитания. Так же преобразователь частоты обеспечивает защиту компрессора от различных аварийных ситуаций, таких как перегрузка, короткое замыкание, потеря фазы и другие.</p>
	<p><b>ПРЯМОЙ ПРИВОД ЧЕРЕЗ МУФТУ</b> Высокий показатель передачи КПД реализуется с помощью эластичной муфты, способной так же гасить все вибрационные нагрузки во время пуска и работы компрессора. Благодаря конструкции, в которой валы винтового блока и электродвигателя находятся на одной оси – винтовые компрессоры с таким принципом передачи КПД имеют индекс “повышенной мощности” и отличаются высокими показателями надёжности.</p>

## 5 ЭЛЕКТРООБОРУДОВАНИЕ

### 5.1 Общие сведения

Электрооборудование компрессора представлено на схеме электрической принципиальной, смотри Приложение 1.

Электрическая система состоит из главного двигателя, двигателя вентилятора, электромагнитного клапана, датчика температуры, датчика давления и панели управления.

Электрооборудование компрессора выполнено для подключения четырехжильного кабеля к сети трехфазного переменного тока напряжением 380(400) В, частотой 50 Гц.

Напряжение:

- силовых цепей 380 (400) В, 50Гц;
- цепей управления 110В, 50Гц и =24В;
- цепей сигнализации = 24В.

Защита электрооборудования компрессора осуществляется:

- Автоматическими выключателями.
- Тепловыми реле
- Плавкими предохранителями.

Исполнение электрической системы должно отвечать требованиям, изложенным в стандартах МЭК 60204-1, МЭК 204-1 (если иное не согласовано с заводом-изготовителем или официальным дилером завода изготовителя на этапе приобретения оборудования)

### 5.2 Подключение компрессора

**ВНИМАНИЕ! ВСЕ РАБОТЫ ПО НАЛАДКЕ ЭЛЕКТРООБОРУДОВАНИЯ ПОД НАПРЯЖЕНИЕМ ДОЛЖНЫ ПРОИЗВОДИТЬСЯ ТОЛЬКО ПЕРСОНАЛОМ, ДОПУЩЕННЫМ К ПРОИЗВОДСТВУ ЭТИХ РАБОТ.**

Компрессор должен быть подключен к основной линии электрического питания при помощи кабеля. Сечение жил кабеля рассчитывается согласно правилам ПУЭ (текущей ревизии).

Входные провода электропитания должны быть хорошо вмонтированы в электрический щит, чтобы гарантировать, что болты в щите крепко зафиксированы и не раскрутятся. Проводка должна быть подключена профессиональными электриками.

### 5.3 Первоначальный пуск

При транспортировке компрессора и установке его у потребителя возможны нарушения контактных соединений проводников и заводской регулировки аппаратов.

Поэтому подготовка к первоначальному пуску имеет большое значение для обеспечения нормальной работы компрессора у потребителя.

Перед первоначальным пуском необходимо провести ряд подготовительных работ.

**ВНИМАНИЕ! ВСЕ РАБОТЫ ПО НАЛАДКЕ ЭЛЕКТРООБОРУДОВАНИЯ ПОД НАПРЯЖЕНИЕМ ДОЛЖНЫ**

## **ПРОИЗВОДИТЬСЯ ТОЛЬКО ПЕРСОНАЛОМ, ДОПУЩЕННЫМ К ПРОИЗВОДСТВУ ЭТИХ РАБОТ.**

5.3.1 Проверить надежность всех контактных соединений, надежность цепей заземления, качество монтажа и соответствие его принципиальной схеме.

5.3.2 Проверить соответствие установок тепловых реле. Они должны соответствовать указанным в схеме.

5.3.3 При помощи переключателей, расположенных на оборудовании, проверить правильность и четкость срабатывания магнитных пускателей.

5.3.4 Перед монтажом компрессора после длительного хранения следует измерить сопротивление изоляции обмоток двигателей. Двигатели, имеющие сопротивление изоляции обмоток менее 0,5 Мом, нужно просушить. Температура обмоток статора во время сушки не должна превышать значений, определенных классом нагревостойкости изоляции. Сушка считается законченной, если сопротивление изоляции обмоток относительно корпуса и между обмотками достигло 0,5Мом, а затем в течение 2-3 часов не меняется.

5.3.5 Произведите пуск двигателей и проверьте направление их вращения. Вращение двигателей должно соответствовать указателям, нанесенным на них. Для изменения направления вращения поменяйте местами два любых токоподводящих провода.

5.3.6 Проверить работу кнопок аварийного отключения

## **5.4 Безопасность**

5.4.1 Оборудование и все входящие в него устройства и механизмы при установке на месте эксплуатации должны быть надежно заземлены и подключены к общей системе заземления. Для этого на электрошкафе, пульте управления и металлоконструкциях оборудования имеются узлы заземления, посредством которых они подсоединяются к общей системе заземления. Сопротивление заземления любой точки электрооборудования и общей шиной заземления не должно превышать значения 0,1 Ом.

5.4.2 Эксплуатация электрооборудования должна осуществляться в соответствии с требованиями действующих «Правил устройства электроустановок», «Правил технической эксплуатации электроустановок потребителей» и «Правил техники безопасности при эксплуатации электроустановок потребителей».

5.4.3 Сопротивление изоляции в любой точке электрооборудования должно быть не ниже действующих норм.

5.4.4 Измерение сопротивления изоляции и другие необходимые испытания электрических машин, аппаратов и специальных устройств должны производиться в соответствии с главой 1-8 ПУЭ, инструкциями и паспортами на это оборудование.

5.4.5 Осмотр и наладка электрооборудования должны производиться только персоналом, имеющим допуск на производство этих работ. Запрещается снимать изолирующие крышки с изображением «Знак напряжения».

5.4.6 Чтобы защитить главный двигатель и двигатель вентилятора от возгорания в аварийной ситуации, электрический ток двигателя винтовой пары и двигателя вентилятора управляется контроллером. Когда ток электродвигателя превышает допустимые значения, контроллер немедленно отключает компрессор для защиты двигателя и отображает перегрузку на панели управления. Схему электрических соединений см. в руководстве пользователя контроллера МАМ.

**ВНИМАНИЕ!** Запрещается деблокировать работу электрических блокировок.

**ВНИМАНИЕ! ПРИ РЕМОНТЕ ЭЛЕКТРООБОРУДОВАНИЯ ВВОДНОЙ ВЫКЛЮЧАТЕЛЬ ДОЛЖЕН БЫТЬ ОБЯЗАТЕЛЬНО ОТКЛЮЧЕН!**

## 5.5 Монтаж и эксплуатация

**ВНИМАНИЕ!** Монтаж и наладка должны выполняться специализированными пусконаладочными организациями.

### 5.5.1 Указания по эксплуатации.

В процессе эксплуатации возникает необходимость в периодическом осмотре, регулировании, смазке и выполнении планово-предупредительных ремонтов электрооборудования.

Для надежной работы электрооборудования необходимо:

- 1) ежедневно проверять работу электрических цепей, обеспечивающих безопасную эксплуатацию электрооборудования;
- 2) Работу цепей аварийного отключения;
- 3) ежемесячно проверять затяжку винтов крепления проводов и клемм электроаппаратов, удалять пыль с электрооборудования.

Капитальные, средние и текущие ремонты, а также плановые осмотры электрооборудования проводятся одновременно с ремонтами и осмотрами компрессора.

При профилактических ремонтах должна производиться разборка электродвигателей, внутренняя и наружная чистка и, при необходимости, замена смазки. Перед набивкой смазки подшипники должны быть тщательно промыты бензином. Камеру заполнять смазкой на 2/3 ее вместимости.

## 6 ПОРЯДОК УСТАНОВКИ

### 6.1 Приемка оборудования

Осуществить проверку состояния и количество груза. При приемке компрессора необходимо проверить следующее:

- Состояние упаковки (при ее наличии)
- Состояние лакокрасочного покрытия
- Наличие вмятин, дефектов, коррозии
- Соответствие наименования товара и транспортной маркировки на нем

данным, указанным в сопроводительных документах.

Выявленные повреждения должны быть зафиксированы и отправлены поставщику.

### 6.2 Перемещение к месту монтажа

**ВНИМАНИЕ! ВСЕ ТАКЕЛАЖНЫЕ РАБОТЫ ДОЛЖНЫ ПРОИЗВОДИТЬСЯ ТОЛЬКО КВАЛИФИЦИРОВАННЫМ ПЕРСОНАЛОМ.**

**ВНИМАНИЕ! ВСЕ ТАКЕЛАЖНЫЕ РАБОТЫ ДОЛЖНЫ ПРОИЗВОДИТЬСЯ ТОЛЬКО КВАЛИФИЦИРОВАННЫМ ПЕРСОНАЛОМ.**

Пожалуйста, вставьте вилы погрузчика в проём для вилочного погрузчика в нижней панели для транспортировки. Проверьте и убедитесь, что все крышки компрессора закрыты, чтобы они случайно не открылись во время транспортировки.

При установке с помощью подъемного устройства воздушный компрессор следует поднимать вертикально. Он должен быть расположен ровно и не вращаться во время подъема. Накройте панель звуконепроницаемого кожуха защитной тканью, чтобы избежать повреждения компрессора. Пожалуйста, следите за тем, чтобы угол между веревкой и верхним краем шкафа был больше  $45^\circ$ , поднимайте и перемещайте медленно.

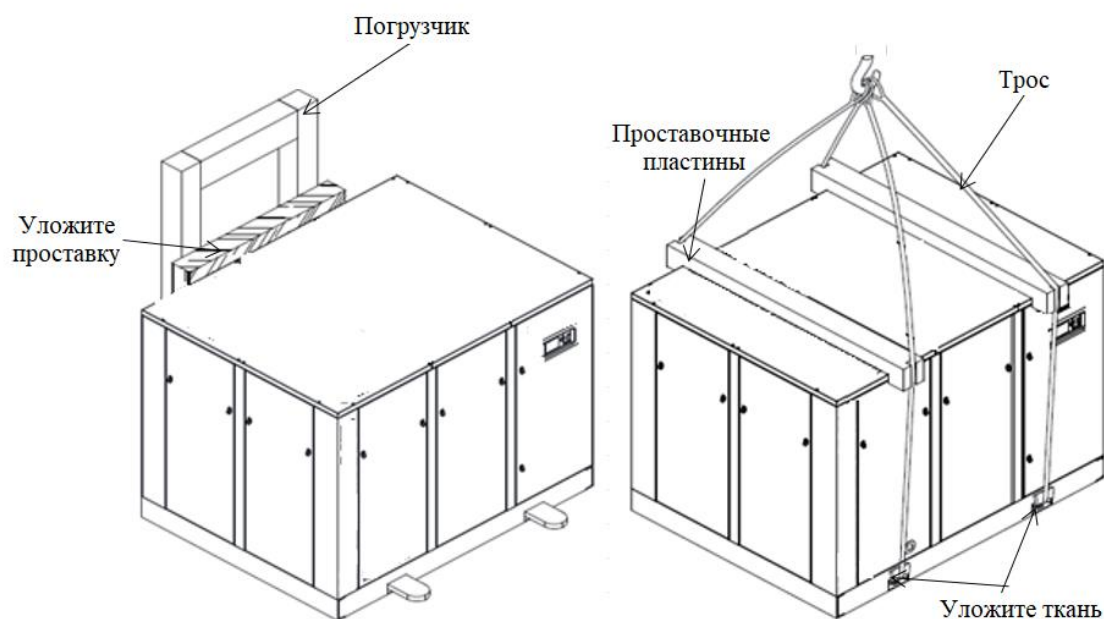


Рис. 3 Перемещение компрессора

Компрессор можно перемещать при помощи средств с достаточной грузоподъемностью, подходящих для транспортно-погрузочных работ для данного вида оборудования.

### 6.3 Распаковка

6.3.1 При приёмке компрессора следует проверить наружное состояние узлов и деталей, наличие принадлежностей и других материалов.

6.3.2 Смазку с наружных поверхностей удалить чистыми салфетками, смоченными уайт-спирит или керосином.

6.3.3 Провести внешний осмотр узлов компрессора. Замеченные повреждения, полученные в результате неправильной транспортировки и хранения, устранить, предварительно уведомив поставщика.

### 6.4 Монтаж компрессора

6.4.1 Перед установкой компрессора выберите подходящее место. Неправильно подобранное место может приводить к раннему износу деталей и, как следствие, быстрому выходу из строя компрессора. Для осуществления правильного охлаждения и возможности комфортного доступа тех. персонала для обслуживания оборудования от каждой стороны компрессора до ближайшей стены компрессорной комнаты должно быть выдержано расстояние не менее 1м. Так же запрещена установка компрессора на поддон!

Не следует устанавливать компрессор в местах, где могут возникнуть следующие негативные условия:

6.4.1.1 Установка во влажной среде может привести к скоплению воды и коррозии.

6.4.1.2 Установка в пыльных местах приведет к снижению характеристик изоляции электрических компонентов и повреждению вращающихся деталей.

6.4.1.3 Установка в месте, в котором могут присутствовать агрессивные газы, приведёт к ухудшению качества смазочного масла и коррозии деталей.

6.4.2 До начала монтажа оборудования убедитесь, что вокруг компрессора будет достаточно места для свободного перемещения рабочего, технического обслуживания, обслуживания в чрезвычайных ситуациях и капитального ремонта. Рекомендуем создать специальное компрессорное помещение.

6.4.3 Если компрессор установлен в герметичном помещении, обеспечьте приток и отток воздуха, а также установите на вытяжку вентилятор соответствующей мощности.

6.4.4 Компрессор устанавливается на твёрдой ровной поверхности.

6.4.5 В дополнение к общим инженерным рекомендациям, которые согласуются с местными правилами техники безопасности, следует также подчеркнуть следующие моменты:

1. Оборудование для транспортировки компрессора должно соответствовать местным правилам техники безопасности. Перед подъемом компрессора все

опорные части должны быть безопасно и надежно закреплены. Запрещается стоять или находиться под поднимаемым грузом. При работе на большой высоте или подъемном оборудовании следует надевать защитную каску.

2. Тщательно затяните все переходники перед присоединением основной трубы. Используемые переходники должны соответствовать требованиям к давлению.

3. Устройство должно быть установлено в чистом месте с низкой температурой. При необходимости обеспечьте дополнительный приток воздуха. Не закрывайте вентиляционные отверстия и постарайтесь уменьшить влажность поступающего воздуха.

4. Воздух, всасываемый воздушным компрессором, не должен содержать легковоспламеняющихся паров или паров агрессивных жидкостей, таких как растворитель для краски. В противном случае это может привести к пожару или взрыву.

5. Следите что бы потоки холодного и горячего воздуха не пересекались. Нагретый воздух после компрессора не должен поступать снова в компрессор. Воздуховод после компрессора, не должен подвергаться нагреванию и воздействию агрессивных материалов

6. Убедитесь, что ничего не препятствует нормальной работе клапана и не препятствует движению воздуха в воздуховодах.

7. Что касается системы из нескольких компрессоров, каждый компрессор должен быть изолирован шаровыми кранами, для его отключения от системы. Обратный клапан в компрессоре не должен выполнять эту функцию. Клапан аварийного сброса давления не должен быть снят. Если давление воздуха, хранящегося в ресивере или вспомогательном оборудовании, установленном вне компрессора, выше атмосферного давления, необходимо установить устройства сброса давления или другие защитные устройства.

8. Патрубки имеющие температуру более 45°C и легкодоступные для прикосновения, должны иметь предупреждающие знаки. Детали, а также другие высокотемпературные трубы должны иметь тепловую изоляцию.

9. Подключение питания должно соответствовать местным нормам, а блоки должны быть заземлены и защищены от короткого замыкания предохранителем.

### 6.4.6 Подключение трубопроводов

Трубопроводы, подключённые к компрессору, должны быть выше основной сети пневмолинии, чтобы исключить риск попадания остаточного конденсата в компрессор. См. Рис. 4.

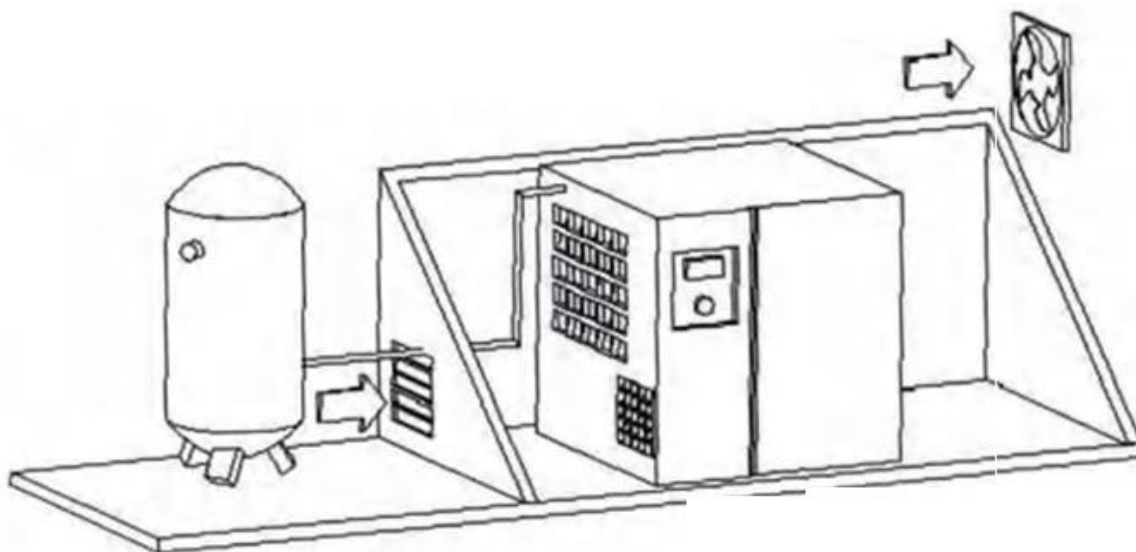


Рис. 4 Рекомендации к установке

Если длина трубопровода без опоры велика, может возникать вибрация, которая передается по трубопроводу, приводя к повреждению подключенного к нему оборудования и устройств. Следовательно, необходимо обеспечить достаточную опору для длинного трубопровода (подвеска, кронштейн, зажим).

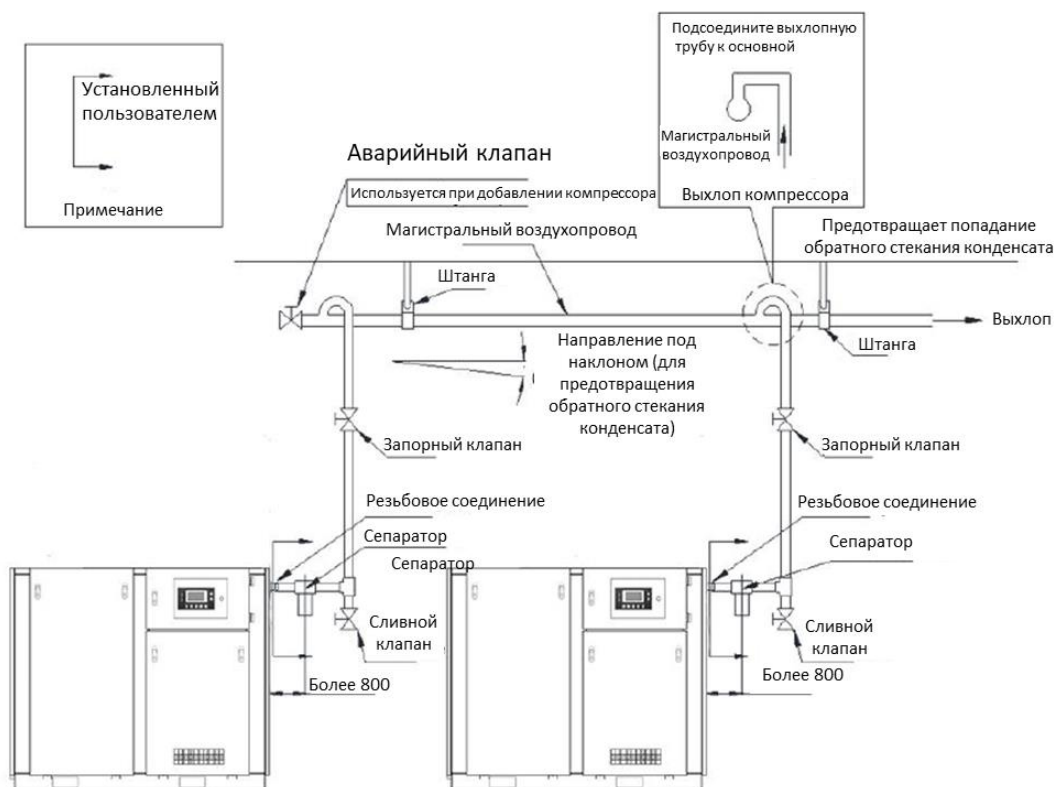


Рис. 5 Схема установки трубопровода



Если два или более компрессоров подключены к одному магистральному трубопроводу, установите запорный кран перед магистральным трубопроводом. После остановки компрессора запорный кран должен иметь возможность закрываться. См. Рис. 5

Точки подключения трубопровода к компрессору должны находиться выше уровня основной магистрали, чтобы снизить риск попадания конденсата в компрессор (См. Рис. 4). Желательно в нижней точке магистрали установить сливной кран для слива конденсата.

**ВНИМАНИЕ:** Поток конденсированной воды в трубопроводе вызывает засор и коррозию.

## 6.5 Расчёт требуемого объёма ресивера

В системе должен быть установлен ресивер. Его объем должен быть выше расчётного, чтобы уменьшить колебания давления.

Ресивер должен быть защищен от промерзания в течение всего года и должен быть установлен на твёрдом, ровном бетонном полу.

В случае нормального потребления воздуха, объем воздуха (в ресивере и трубопроводе) можно рассчитать по следующей формуле:

$$V = (0,25 \times Q_s \times P_1 \times T_o) / F_{\max} \times \Delta P \times T_1$$

$V$  = объем воздуха в ресивере (л)

$Q_s$  = объем нагнетаемого воздуха компрессором (л/с)

$P_1$  = давление на входе в компрессор (атмосферное давление, 1 бар)

$F_{\max}$  = частота циклов = (частота смены циклов в течение 30 с)

$\Delta P$  =  $P_{\text{разгрузки}}$  —  $P_{\text{загрузки}}$  (бар)

$T_1$  = температура на входе компрессора (К)

$T_o$  = температура воздуха в ресивере (К)

**ПРИМЕЧАНИЕ:** При расчёте производительности считать необходимую производительность на 50% больше требуемой, а разница между верхним и нижним предельным давлением должна составлять не более 0,1 МПа. Количество циклов загрузки-разгрузки считать в течение 30 секунд.

**ПРИМЕЧАНИЕ:** Для упрощенного расчёта можно использовать приблизительный объём, который равен одной трети производительности компрессора.

Трубопровод от компрессора к ресиверу должен быть как можно короче.

**ПРИМЕЧАНИЕ:** Если потеря давления в трубопроводе между компрессором и ресивером велика, компрессор будет часто включаться для его нагнетания, что сократит его срок службы.

## 6.6 Вентиляция

6.6.1 При установке воздухозаборной решетки и вентиляторов не перекрывайте поток охлаждающего воздуха компрессора. Скорость воздушного потока воздухозаборника не должна превышать 5 м/с.

### 6.6.2 Воздушное охлаждение

Температура в компрессорной должна контролироваться, а необходимая вентиляция рассчитывается по следующей формуле:

$$Q_v = 1,06 N / \Delta T$$

$Q_v$  = объем воздуха для вентиляции, м<sup>3</sup>/с

$N$  = номинальная мощность двигателя воздушного компрессора, кВт

$\Delta T$  = повышение температуры в компрессорном отделении, К

## 6.7 Подготовка к первоначальному пуску и первоначальный пуск.

6.7.1 Заземлить компрессор подключением к общей цеховой системе заземления.

6.7.2 Подключить компрессор к электросети, проверить соответствие напряжения сети и электрооборудования компрессора.

6.7.3 Выполнить указания, изложенные в разделе «Электрооборудование», относящиеся к пуску.

6.7.4 Ознакомившись с инструкцией к панели управления, проверить на холостом ходу работу механизмов.

6.7.5 Если первоначальный пуск будет производиться клиентом более чем через 2 месяца после отгрузки компрессора или длительного перерыва, или если компрессор при транспортировке находился в условиях повышенной влажности, то перед пуском следует продержать компрессор 3...5 дней в сухом помещении для удаления влаги из изоляции электродвигателей.

6.7.6 Для первоначального пуска необходимо:

- проверить надежность заземления и качество монтажа электрооборудования;

- запустить компрессор для проверки работы узлов. Если в течение 10 минут не наблюдалось нагрева подшипников, электродвигателей, не было стука и каких-либо неполадок, можно подключить компрессор к потребителю.

## 7 ПОРЯДОК РАБОТЫ

**ВНИМАНИЕ!** При всех работах по наладке компрессор должен быть отключен от сети.

### 7.1 Предварительные приёмо-сдаточные проверки

Табл. 6 Предварительные приёмо-сдаточные проверки

№ п/п	Элементы проверки	Способ	Технические требования	Примечание
1	Элементы конструкции	Проверить трубные соединения воздухопровода, электрические разъёмы приборов, целостность проводов и т.д.	Отсутствие зазоров, люфта, ненадёжных соединений.	Могут возникнуть при транспортировке, монтаже и т.д.
2	Воздухопровод	Подсоединить воздухопровод в соответствии с требованиями.	Воздухопровод чистый, не засорён.	
3	Винтовой блок воздушного компрессора	Проверить уровень масла, при необходимости дозаправить; проверить корпус установки на масляные потёки и проч.	Уровень масла находится в пределах видимости в смотровом стекле.	Проверка выполняется после остановки воздушного компрессора.
4	Внешний источник питания	Удостовериться, что предельно допустимый ток, напряжение, частота и чередование фаз сети электропитания соответствуют предъявляемым требованиям.	Соответствуют электрической принципиальной схеме.	
5	Электродвигатель	В толчковом режиме проверить направление вращения мотора (пуск не более, чем на одну секунду).	Удостовериться, что направление вращения мотора совпадает с указательной стрелкой на торце выступающей части вала.	При неправильном подключении на экране панели управления появится соответствующий тревожный сигнал о неполадке. Однако, несмотря на способность системы автоматически обнаруживать чередование фаз и оповещать об этом, надлежит проверить правильность направления вращения практически. Такая проверка обязательно выполняется по завершении установки компрессора и при повторном

				подключении электропитания после технического обслуживания.
--	--	--	--	---

## 7.2 Проверка производительности

(1) Нажмите кнопку запуска, чтобы начать работу.

(2) Проверить, в норме ли подъём давления и рост температуры и убедиться в отсутствии тревожных сигналов на экране. Если на экран выведен тревожный сигнал о какой-либо неполадке, немедленно нажать кнопку аварийного останова и прекратить работу воздушного компрессора для выполнения проверки.

(3) Проверьте работу компрессора при нагрузке. Если слышны какие-либо постороние звуки, присутствует вибрация или утечка масла, немедленно нажмите «Кнопку аварийной остановки», чтобы остановить оборудование для проверки.

(4) Проверить разгрузку (сброс) воздушного компрессора. Когда давление воздуха достигает верхнего предельного значения, заданного контроллером, компрессор автоматически разгружается; когда давление в системе снижается до заданного нижнего предельного значения, компрессор автоматически начинает загрузку.

(5) Проверьте температуру газа на выходе, она должна быть ниже 95°C.

(6) Нажмите кнопку «Стоп», чтобы проверить функцию задержки останова компрессора.

(7) Если проверка оборудования прошла успешно, нажмите «Кнопку аварийной остановки», чтобы проверить, останавливается ли компрессор при нажатии этой кнопки.

## 7.3 Ввод в эксплуатацию

После монтажа и пробного пуска воздушный компрессор можно использовать в обычном режиме.



### Предупреждение

Если двигатель компрессора вращается в обратном направлении, проверьте последовательность подключения фаз на входе. Даже непродолжительное вращение двигателя в обратном направлении может привести к повреждению воздушного компрессора. Если направление вращения неправильное, поменяйте последовательность любых двух фаз входного источника питания переменного тока 380 В.



### Предупреждение

При доливке смазочного масла обязательно сначала отключите питание машины, чтобы предотвратить самостоятельный запуск воздушного компрессора при открытии крышки заливной горловины, что может привести к разбрызгиванию смазочного масла и поставить под угрозу личную безопасность.

## 8 ВОЗМОЖНЫЕ НЕИСПРАВНОСТИ И МЕТОДЫ ИХ УСТРАНЕНИЯ

### 8.1 Перечень характерных неисправностей в работе компрессора и методы их устранения.

Табл. 7 Перечень характерных неисправностей

№ п/п	Признак неисправности	Возможная причина неисправности	Способ устранения
1	Воздушный компрессор не запускается	Перегорел предохранитель	Обратитесь к электрикам для ремонта и замены
		Низкое напряжение	Обратитесь к электрикам для ремонта и замены
		Неправильная последовательность подключения фаз источника питания	Обратитесь к электрикам для правильного подключения
		Плохой контакт внутри кнопки запуска	Обратитесь к электрикам для ремонта и замены
		Не выполнен сброс кнопки аварийной остановки	Выполнить сброс
		Неисправность двигателя	Обратитесь к электрикам для ремонта и замены
		Контроллер обнаруживает неисправность	Проверьте кабель питания и контакты
2	Высокий рабочий ток, компрессор автоматически выключается	Низкое напряжение	Обратитесь к электрикам для ремонта и замены
		Давление на выходе слишком высокое	Проверьте установленное давление разгрузки и отрегулируйте его
		Используется неправильное смазочное масло	Проверьте номер масла, замените масло
		Засорился сепаратор тонкой очистки, высокое внутреннее давление	Замените сепаратор тонкой очистки
		Неисправность винтового блока компрессора	Попробуйте провернуть ротор рукой. Если он не вращается, обратитесь в нашу сервисную службу.
3	Рабочий ток ниже нормального значения	Слишком большой расход воздуха	Проверьте расход воздуха, и при необходимости увеличьте расход для компрессора
		Засорился воздухоочиститель	Очистите или замените
		Плохое срабатывание впускного клапана (заклинивание)	Проверьте работу цилиндров, поршня
		Неправильно отрегулирован обратно-пропорциональный клапан	Настройте заданные значения

№ п/п	Признак неисправности	Возможная причина неисправности	Способ устранения
4	Температура газа на выходе ниже нормального значения	Низкая температура окружающей среды	Увеличьте температуру вентилятора на запуске
		Слишком большое время работы на холостом ходу	Увеличьте расход воздуха или установите байпасный выпускной клапан
		Вышел из строя датчик температуры	Замените датчик температуры
5	Высокая температура газа на выходе, компрессор автоматически выключается	Недостаточное количество смазочного масла	Проверьте уровень масла
		Используется неподходящее смазочное масло	Проверьте номер масла, замените масло
		Высокая температура окружающей среды	Увеличьте вытяжку воздуха, снизьте температуру в помещении
		Засорился масляный фильтр	Замените масляный фильтр
		Засорился масляный охладитель	Снимите охладитель и очистите химсредством
		Скопилось пыль на поверхности охладителя	Очистите пластины охладителя
		Установлена слишком высокая температура запуска вентилятора	Отрегулируйте
		Вышел из строя датчик температуры	Замените датчик температуры
6	Высокое содержание масла в сжатом воздухе	Слишком высокий уровень масла	Проверьте уровень масла и слейте избыток
		Засорилось дроссельное отверстие обратного клапана возврата масла	Разберите клапан и прочистите
		Низкое давление на выходе	Увеличьте заданное значение давления разгрузки
		Неисправность сепаратора тонкой очистки	Замените
		Износ пружины клапана минимального давления	Замените
		Имеются утечки в каналах воздушного и масляного охлаждения радиатора	Места утечек следует устранить и заменить
		Неисправность нагрузочного электромагнитного клапана	Замените на новый
7	Не запускается загрузка и работа	Утечки в трубопроводе	Проверьте и устраните
		Неисправность пропорционального клапана	Очистите или замените

№ п/п	Признак неисправности	Возможная причина неисправности	Способ устранения
		Неисправность впускного клапана, цилиндра	Отремонтируйте или замените
		Неисправность клапана минимального давления	После демонтажа проверьте, не изношены ли седло клапана и пластина обратного клапана, в случае износа замените
8	Не срабатывает разгрузка, рабочее давление продолжает расти пока не сработает предохранительный клапан	Высокое установленное значение давления нагрузки	Отрегулируйте
		Неисправность нагрузочного электромагнитного клапана	Замените
		Лопнула мембрана пневматического цилиндра управления впускным клапаном	Замените
		Слишком малый предельный расход на выходе	Увеличьте предельный расход
		Неисправность датчика давления	Замените
		Неисправность микрокомпьютерного контроллера	Отремонтируйте, при необходимости замените
9	Объем отработанных газов ниже нормального уровня	Засорился воздухоочиститель	Очистите или замените
		Плохое срабатывание впускного клапана	Осмотрите, очистите, добавьте смазку
		Засорился сепаратор тонкой очистки	Отремонтируйте, при необходимости замените
		Неправильная настройка обратно-пропорционального клапана	Отрегулируйте
		Неисправность нагрузочного электромагнитного клапана	Отремонтируйте, при необходимости замените
		Утечка в предохранительном клапане или других местах трубопровода	Проверьте и исправьте
		Утечка в системе воздухопровода	Проверьте и исправьте
		Слишком большой зазор между роторами компрессора, что приводит к уменьшению степени сжатия воздуха	Если механизм изношен, после разборки отправьте его поставщику для ремонта или замены винтового блока

№ п/п	Признак неисправности	Возможная причина неисправности	Способ устранения
10	Частые переключения загрузки и разгрузки	В системе воздухопроводов имеется серьезная утечка воздуха	Проверьте и исправьте
		Слишком малый перепад давлений между давлением загрузки и разгрузки	Настройте повторно (обычно выше 0,1 МПа)
		Нестабильный расход воздуха	Увеличьте объем ресервуара для хранения сжатого воздуха (ресивера)
11	При выключении оборудования из воздушного фильтра просачивается масляный туман	Утечка во впускном клапане	Проверьте, не изношены ли седло клапана и клапанная пластина, если да, замените их
		Выключение происходит при сильной нагрузке	Проверьте, не заклинило ли впускной клапан
		Утечка в клапане минимального давления	Отремонтируйте, при необходимости замените
		Выпускной воздушный клапан не пропускает воздух	Проверьте выпускной воздушный клапан, при необходимости замените
12	Предохранительный клапан компрессора пропускает воздух	Заклинило клапан минимального давления	Демонтируйте клапан минимального давления, при необходимости замените
		Засорился сепаратор тонкой очистки	Замените сепаратор тонкой очистки, при необходимости замените масло
		Предохранительный клапан неправильно настроен или неисправен	Замените предохранительный клапан
		Установлено слишком высокое значение давления при отключении оборудования на панели управления или она неисправна	Проверьте настройки панели управления

Примечание: В компрессорах могут быть различного рода неисправности. Многие из них возникают из-за несоблюдения инструкций по уходу и обслуживанию. В любом случае, прежде чем приступить к устранению неисправности, нужно ознакомиться с перечнем основных возможных неисправностей. В случае, если характер неисправности не совпадает с перечисленными и ее устранение вызывает затруднения, обращайтесь в сервисную службу завода за консультацией.



## 9 ОСОБЕННОСТИ РАЗБОРКИ И СБОРКИ ПРИ РЕМОНТЕ

9.1 Прежде чем приступить к ремонту компрессора, необходимо обязательно отключить его от сети.

9.2 Для обеспечения правильной работы узлов компрессора при разборке и сборке следует руководствоваться требованиями, изложенными в описании работы узлов настоящего руководства по эксплуатации.

9.3 При замене смазки или замене изношенных подшипников необходимо предварительно промыть подшипники в бензине и заполнить смазкой. При этом необходимо иметь в виду, что избыточное количество смазки способствует повышенному нагреву подшипниковых узлов. При обнаружении повреждений подшипников произвести их замену.

**ВНИМАНИЕ!** После ремонта компрессора тщательно проверить работоспособность электрической схемы.

## 10 ХРАНЕНИЕ

10.1 Категория условий хранения ГОСТ 15150:

- для внутренних поставок - 2;


10.2 Не допускается хранение компрессора в упакованном виде без переконсервации свыше срока защиты, определенного ГОСТ 9.014.

## 11 УКАЗАНИЯ ПО ТЕХНИЧЕСКОМУ ОБСЛУЖИВАНИЮ, ЭКСПЛУАТАЦИИ, СМАЗКЕ И РЕМОНТУ

### 11.1 Правила применения смазочного масла

#### 11.1.1 Рекомендации для винтового воздушного компрессора

Смазочное масло оказывает решающее влияние на производительность винтового воздушного компрессора. При неправильном использовании оно может привести к серьезным повреждениям воздушного компрессора. Используйте специальное масло, рекомендованное производителем для винтовых компрессоров.

 **Внимание!** Качество смазочного масла оказывает решающее влияние на производительность и срок службы воздушного компрессора. Обязательно убедитесь, что качество смазочного масла соответствует указанным требованиям. Не смешивайте масла разных производителей и не используйте масло низкого качества.

#### 11.1.2 Факторы, влияющие на срок годности смазочного масла

Неблагоприятная рабочая среда (например: плохая вентиляция, высокая температура окружающей среды, высокая влажность или дожди, запыленность); смешивание смазочных масел разных производителей или замена масел для добавления смазки может повлиять на срок годности смазочного масла.

#### 11.1.3 Особые указания для применения смазочного масла

Срок службы смазочного масла сильно зависит от рабочих условий эксплуатации. Чтобы избежать перерасхода смазочного масла, вы можете проконсультироваться с нами, чтобы определить периодичность замены масла воздушного компрессора в конкретных рабочих условиях.

Не допускайте использования смазочного масла с истекшим сроком годности. Масло следует вовремя менять. В противном случае это приведет к ухудшению качества масла и плохой эффективности смазки, что в свою очередь может повлечь за собой серьезный износ или повреждение оборудования.



### Предупреждение

Перед выполнением любых работ по техническому обслуживанию и ремонту следует принять следующие меры безопасности:

- Отключить питание воздушного компрессора
- Сбросить давление в системе
- Дать оборудованию остыть (кроме работы по замене масла)

## 11.2 План-график технического обслуживания

Табл. 8 План-график технического обслуживания

№ п/п	Наименование	Содержание
<b>Ежедневно/каждый запуск оборудования</b>		
1	Смазочное масло	Проверка уровня масла Слив конденсата из масляного цилиндра
2	Масляный контур воздушного компрессора	Осмотр элементов контура на протечки масла.
3	Воздухопровод	Проверка на герметичность.
Каждые 3 месяца/500 часов		
1	Конструктивные элементы	Проверка элементов конструкции
2	Смазочное масло	Проверка уровня масла Слив конденсата из масляного цилиндра <b>Примечание:</b> через первые 500 часов работы следует заменить
3	Воздушный фильтр	Очистка воздушного фильтра
4	Радиатор	Очистка радиатора
5	Масляный контур воздушного компрессора	Проверка смазочных каналов на предмет протечек
6	Воздухопроводы	Проверка на герметичность.
7	Впускной клапан	Проверка на работоспособность.

8	Предохранительный клапан	Проверка на работоспособность.
<b>Каждые 6 месяцев/2000 часов</b>		
1	Конструктивные элементы	Проверка целостности элементов конструкции.
2	Смазочное масло	Проверка уровня масла Слив конденсата из масляного цилиндра <b>Примечание:</b> следует менять каждые 4000 часов
3	Масляный контур воздушного компрессора	Осмотр элементов контура на протечки масла.
4	Впускной клапан	Проверка работы впускного клапана
5	Радиатор	Очистка радиатора
7	Воздушный фильтр	Замена воздушного фильтра
8	Масляный фильтр	Замена масляного фильтра
9	Сепаратор тонкой очистки масла	Замена сепаратора тонкой очистки
10	Воздухопровод	Проверка на герметичность.
11	Предохранительный клапан	Проверка на работоспособность.

### 11.3 Техническое обслуживание: виды работ и подробное описание

#### 11.3.1 Амортизирующие прокладки

##### 11.3.1.1 Схема

См. Приложение 2 «Покомпонентное изображение силового агрегата в сборе».

##### 11.3.1.2 Техническое обслуживание.

1. С помощью шестигранного гаечного ключа открутите 4 болта с шестигранной головкой M10\*25 и 8 болтов с шестигранной головкой M8\*25 на амортизирующих опорах;

2. Приподнимите силовую систему с помощью кран-балки или ручного консольного крана;

3. Снимите амортизирующие опоры;

4. Замените амортизирующие прокладки.

**Примечание:** Замену амортизирующих прокладок следует проводить при их износе или повреждениях.

##### 11.3.1.3 Используемые инструменты

Рожковый гаечный ключ на 14 мм, 16 мм

### 11.3.1.4 Используемые материалы см. Приложение 2



Рис. 6

### 11.3.1.5 Требования к приемке

Не должно быть перекоса резиновых амортизаторов при установке; на головки болтов после затягивания наносят контрольные метки для отслеживания ослабления резьбовых соединений.

## 11.3.2 Воздушный фильтр

### 11.3.2.1 Схема

См. Приложение 2 "Покомпонентное изображение силового агрегата в сборе".

### 11.3.2.2 Техническое обслуживание.

1. Вручную отвинтите крышку воздухоочистителя и извлеките фильтрующий элемент;
2. Очистите внутреннюю поверхность корпуса воздухоочистителя тряпкой;
3. Фильтрующий элемент воздушного фильтра следует заменять каждые 2000 часов работы (очистку фильтрующего элемента следует проводить каждые 500 часов);
4. Затянуть крышку воздушного фильтра вручную.

**Примечание:** Периодичность замены фильтрующего элемента воздушного фильтра см. в п. 11.2. При работе в пыльных условиях период очистки или замены следует сократить.

**Внимание!** При чистке или замене будьте осторожны, чтобы не допустить попадания посторонних предметов в воздухозаборный клапан, это может привести к заклиниванию главного двигателя и его возгоранию.

### 11.3.2.3 Используемые инструменты

Плоская отвертка, обдувочный пистолет, тряпка

### 11.3.2.4 Используемые материалы см. Приложение 2

### 11.3.2.5 Требования к приемке

После замены (очистки) фильтрующего элемента крышка воздухоочистителя должна быть завинчена.

## 11.3.3 Масляный фильтр

### 11.3.3.1 Схема

См. Приложение 2 "Покомпонентное изображение системы охлаждения в сборе".

#### 11.3.3.2 Техническое обслуживание.

Прежде чем приступить к каким-либо работам, необходимо выполнить три условия:

1. Масляный фильтр следует охладить до температуры ниже 40°C;
2. В верхней части машины не должно быть остаточного давления, крышку маслосливной горловины следует открутить;
3. Замена:
  - а. Зажмите корпус масляного фильтра специальным ременным съемником;
  - б. Поверните по часовой стрелке и снимите старый масляный фильтр;
  - в. Установите новый фильтр и затяните.

**Примечание:** Периодичность замены масляного фильтра см. в п. 11.2.



Рис. 7 Маслянный фильтр

#### 11.3.3.3 Используемые инструменты

Специальный ременной съемник

#### 11.3.3.4 Используемые материалы см. Приложение 2

#### 11.3.3.5 Требования к приемке

После установки нового масляного фильтра его следует хорошо затянуть, проверить, нет ли следов протечки.

#### 11.3.4 Сепаратор тонкой очистки масла

##### 11.3.4.1 Схема

См. Приложение 2 "Покомпонентное изображение сборки системы сепарации"

См. Приложение 2 "Покомпонентное изображение сборки системы трубопровода в сборе"

##### 11.3.4.2 Техническое обслуживание.

Прежде чем приступить к каким-либо работам, необходимо выполнить три условия:

1. Масляный цилиндр следует охладить до температуры ниже 40°C;
2. В верхней части машины не должно быть остаточного давления, крышку

маслозаливной горловины следует открутить;

### 3. Замена:

а) С помощью разводного ключа снимите подсоединенные к системе сепарации выпускную трубу, возвратный маслопровод и разгрузочную трубу;

б) С помощью рожкового ключа снимите крышку масляного бака;

в) Замените фильтрующий элемент сепаратора тонкой очистки масла (то есть внутренний масляный сепаратор), смажьте участок уплотнения на фильтрующем элементе смазкой.

г) Установку сепаратора производите в порядке, обратном разборке.

**Примечание:** обратитесь к п. 11.2 для получения информации о периодичности замены фильтрующего элемента сепаратора тонкой очистки.

**Примечание:** Между фланцами сепаратора имеются асбестовые прокладки с металлическими токопроводящими пластинами-скобами для предотвращения образования статического электричества в сепараторе.

**Примечание:** При установке убедитесь, что расстояние от возвратного маслопровода, подсоединяемого к масляному насосу, до нижней части сепаратора составляет 2–3 мм.

**Примечание:** В процессе замены сепаратора тонкой очистки не допускайте попадания загрязнений и предметов в топливный бак.

#### 11.3.4.3 Используемые инструменты

Гаечный разводной ключ, рожковый гаечный ключ на 16 мм

#### 11.3.4.4 Используемые материалы см. Приложение 2

#### 11.3.4.5 Требования к приемке

После замены фильтрующего элемента сепаратора тонкой очистки не должно быть утечек мала и воздуха.

### 11.3.5 Смазочное масло

#### 11.3.5.1 Схема

См. Приложение 2: Покомпонентное изображение сборки системы сепарации.

#### 11.3.5.2 Техническое обслуживание.

##### **а. Контроль уровня масла**

Рекомендуется проверять уровень масла в воздушной компрессорной установке перед каждым пуском.

Способ контроля уровня масла:

Пока уровень масла находится между верхней и нижней границей уровнемера, уровень масла считается нормальным.

Уровень масла должен быть между 1/3 и 2/3 уровнемера.

**Примечание:** каждый день после остановки воздушного компрессора необходимо проверять масляный контур воздушного компрессора на предмет утечек и протечек масла, эмульгирования или помутнения смазочного масла. Если наблюдаются подобные явления, их необходимо своевременно устранять.

##### **б. Как добавить смазочное масло**

Рекомендуется доливать смазочное масло раз в месяц или каждые 300–500

часов работы воздушного компрессора (в зависимости от того, что наступит раньше). Количество добавляемого масла должно составлять около 0,1–0,3 л (количество варьируется в зависимости от типа агрегата и рабочих сред), способ добавления смазочного масла см. ниже:

а) Необходимо предпринять необходимые меры безопасности, отключить источник питания переменного тока 380 В.

б) Чтобы сбросить высокое давление в масляном цилиндре воздушной компрессорной установки, сначала отвинтите крышку заливной горловины против часовой стрелки на два оборота, затем открутите резьбовую пробку заливного отверстия.

в) Долейте смазочное масло, чтобы уровень масла находился между 1/3 и 2/3 уровнемера.

Закрутите резьбовую пробку маслозаливной горловины.

Запустите воздушный компрессор и дайте ему поработать 5 минут, проверьте герметичность уплотнений, нет ли утечек масла или воздуха.

**Примечание:** Для каждой машины следует вести запись заливок масла.

### с. Как заменить смазочное масло

Способ замены смазочного масла:

а) Перед сливом масла запустите воздушный компрессор и дайте ему поработать 5–10 минут.

б) В целях безопасности необходимо отключить источник питания переменного тока 380 В.

в) Через 5 минут после остановки машины сначала открутите крышку заливной горловины на два оборота, чтобы сбросить остаточное давление в масляном цилиндре, затем полностью открутите крышку.

г) Откройте клапан слива масла, подготовьте трубку слива масла (на конце имеется накидная гайка для слива масла), вставьте трубку слива масла в маслоуловитель и накрутите накидную гайку трубки на отверстие для слива масла, слейте масло. После завершения слива закройте клапан слива масла.

д) С помощью ременного ключа открутите масляный фильтр (замену масляного фильтра следует проводить каждые шесть месяцев или 2000 часов работы) и слейте смазочное масло из масляного фильтра. Затем с помощью ременного ключа закрутите масляный фильтр.

е) Через 2 года эксплуатации воздушного компрессора после слива старого масла агрегат необходимо промыть новым маслом. Способ промывки см. далее:

1. Добавьте необходимое количество нового смазочного масла через маслозаливное отверстие (проверьте, не повреждено ли уплотнительное кольцо, и замените его в случае повреждения), закрутите крышку маслозаливной горловины.

### 11.3.5.3 Информация для промывки оборудования маслом

Модель	Серия оборудования	Количество масла	Количество циклов применения
--------	--------------------	------------------	------------------------------

1	Серия KF	2,5 кг	5-10
---	----------	--------	------

2. Запустите воздушный компрессор и дайте ему поработать 5–10 минут.

3. В целях безопасности необходимо отключить источник питания переменного тока 380 В.

4. Через 5 минут после остановки машины сначала открутите резьбовую пробку заливной горловины на два оборота, чтобы сбросить остаточное давление в масляном цилиндре, затем полностью открутите резьбовую пробку.

5. Подготовьте маслосливную трубку (на конце имеется накидная гайка для слива масла), вставьте маслосливную трубку в масленку.

6. Накрутите накидную гайку трубки на отверстие сливного клапана, откройте сливной клапан, чтобы слить масло. После слива масла закройте сливной клапан.

7. С помощью ременного ключа открутите масляный фильтр (замену масляного фильтра следует проводить при ежегодной проверке) и слейте смазочное масло из масляного фильтра. Затем с помощью ременного ключа закрутите масляный фильтр.

g) Налейте новое смазочное масло, чтобы уровень масла находился между 1/2 и 2/3 уровнемера. Закрутите резьбовую пробку маслосливной горловины.

h) Запустите воздушный компрессор и дайте ему поработать 5–10 минут, через 5 минут после остановки машины сначала открутите резьбовую пробку заливной горловины на два оборота, чтобы сбросить остаточное давление в масляном цилиндре, затем полностью открутите резьбовую пробку, долейте масло, чтобы уровень масла находился между верхней и нижней границей уровнемера (Рис. 8), закрутите резьбовую пробку заливной горловины.

и) Запустите компрессор и дайте ему поработать не менее 5 минут, проверьте герметичность масляных и газовых каналов.

**Примечание:** Периодичность замены смазочного масла см. в п. 11.2.



Смотровое стекло уровня масла

Крышка маслосливной горловины

Клапан слива масла (на фото закрыт)

Рис. 8

#### 11.3.5.4 Используемые инструменты

Рожковый гаечный ключ 41 мм (или гаечный разводной ключ), ременной ключ



### 11.3.5.5 Используемые материалы

Номер детали	Название	Характеристики, номер рисунка	Ед. изм.	Кол-во
05.E04013-00000	Специальное масло для винтовых компрессоров	/	кг	2,5

### 11.3.5.6 Требования к приемке

Уровень масла находится между верхней и нижней границей уровнемера, масло прозрачное. Крышка маслозаливной горловины закручена, запорный клапан слива масла закрыт.

### 11.3.6 Радиатор

#### 11.3.6.1 Схема

См. Приложение 2 "Покомпонентное изображение сборки системы охлаждения".

#### 11.3.6.2 Техническое обслуживание.

a. Шестигранным ключом 5 мм открутите винты с внутренним шестигранником М6Х16 и снимите решетку радиатора;

b. С помощью обдувочного пистолета продуйте внутреннюю поверхность охлаждающих пластин радиатора.

c. Продуйте внутренние стенки корпуса вентилятора.

d. При наличии трудноудаляемых загрязнений можно добавить щелочное моющее средство.

(Примечание: радиатор также можно снять для очистки. При снятии радиатора следует вылить остатки смазочного масла из каналов для охлаждающей жидкости.)

#### 11.3.6.3 Используемые инструменты

Рожковый гаечный ключ 10 мм, обдувочный пистолет, щелочное моющее средство, щетка

#### 11.3.6.4 Используемые материалы

нет

#### 11.3.6.5 Требования к приемке

Охлаждающий эффект соответствует указанным требованиям (температура газа на выходе должна быть ниже 95°C), соответствующие болты затянуты.

### 11.3.7 Датчик давления

#### 11.3.7.1 Схема

См. Приложение 2 "Покомпонентное изображение сборки системы охлаждения".

### 11.3.7.2 Техническое обслуживание.

Перед началом любых работ необходимо выполнить 2 условия:

- a. Воздушный компрессор следует перевести в режим остановки;
- b. Убедиться, что в компрессоре нет остаточного давления.



Рис. 9

Замена датчика:

- a) Рукой открутите контргайку датчика давления и отсоедините розетку датчика давления.
- b) Рожковым ключом открутите старый датчик давления и установите новый;
- c) Установите соединительную розетку на датчик давления и затяните контргайку.

**Примечание:** замену датчика давления производят, если он поврежден или вышел из строя.

### 11.3.7.3 Используемые инструменты

Рожковый гаечный ключ 19 мм

### 11.3.7.4 Используемые материалы

Номер детали	Название	Характеристики, номер рисунка	Ед. изм.	Кол-во
02.B03002-01160	Датчик давления	G1/4/16МРА/2М	шт.	1

### 11.3.7.5 Требования к приемке

После установки нового датчика давления не должно быть утечек при номинальном давлении. Когда давление на выходе достигает установленного верхнего значения, воздушный компрессор должен автоматически переходить в режим разгрузки; когда давление системы понижается до установленного нижнего значения, воздушный компрессор должен автоматически переходить в режим загрузки и начинать работать.

## 11.3.8 Датчик температуры

### 11.3.8.1 Схема

См. Приложение 2 "Покомпонентное изображение сборки двигательной системы".



#### 11.3.8.2 Техническое обслуживание.

Перед началом любых работ необходимо выполнить 2 условия:

- а. Воздушный компрессор следует перевести в режим остановки;
- б. Убедиться, что в компрессоре нет остаточного давления.

#### Замена:

а) Согласно электрической принципиальной схеме отсоедините с помощью крестовой отвертки провод подключения датчика температуры от соответствующего разъема на панели управления.

б) Рожковым ключом открутите старый датчик температуры и замените его новым;

с) Подключите соединительный кабель датчика.

**Примечание:** замену датчика температуры следует проводить, если он поврежден или неисправен.

#### 11.3.8.3 Используемые инструменты

Рожковый гаечный ключ 22 мм

#### 11.3.8.4 Используемые материалы

Номер детали	Название	Характеристики, номер рисунка	Ед. изм.	Кол-во
02.В03001-М1000	Датчик температуры	М10*1/2 (10-20НР)	шт.	1

#### 11.3.8.5 Требования к приемке

После установки нового датчика температуры не должно быть утечек при номинальном давлении. Когда температура отработанных газов достигает установленного предельного значения, вентилятор воздушного компрессора должен автоматически включаться; когда температура отработанных газов достигает установленного предельного значения защиты от высоких температур, воздушный компрессор должен автоматически выключаться.

### 11.4 Способы контроля и проверки

#### 11.4.1 Конструктивные элементы

##### 11.4.1.1 Пункты проверки

- а. Проверьте отметки фиксации затяжки болтов;
- б. Рукой проверьте надежность крепления деталей и компонентов;
- с. Проверьте, нет ли ненормальных шумов или вибраций конструктивных

элементов во время работы оборудования;

- d. Проверьте, не ослаблено ли соединение электрических кабелей;
- e. Проверьте фундамент на наличие деформаций и трещин.

#### 11.4.2 Смазочное масло

##### 11.4.2.1 Пункты проверки

- a. Не наблюдается ли эмульгирования смазочного масла;
- b. Проверьте журнал расхода смазочного масла. Через 4000 часов (первые 500 часов) масло необходимо заменить.
- c. Перед каждым запуском немного приоткройте сливной шаровой клапан под фильтром-маслоотделителем, чтобы слить конденсат из фильтра. Как только появится масло, быстро закройте клапан.
- d. Проверьте уровень масла.



Рис. 10

#### 11.4.3 Масляный контур воздушного компрессора

##### 11.4.3.1 Пункты проверки

Визуально проверьте каждое соединение смазочного контура, нижнюю часть головки компрессора, торцовую крышку головки на предмет утечек масла.

#### 11.4.4 Впускной клапан

##### 11.4.4.1 Пункты проверки

a. После завершения работы нажмите кнопку остановки, компрессор перейдет в режим разгрузки и после задержки в несколько секунд автоматически остановится. В течение этого периода времени давление в резервуаре сжатого воздуха постепенно сбрасывается, в этот момент должен быть слышен звук стравливаемого воздуха, звук должен постепенно ослабевать вплоть до полного исчезновения.

**Примечание:** продолжительность режима разгрузки предустановлена на заводе.



Рис. 11 Впускной клапан

#### 11.4.5 Датчик температуры

##### 11.4.5.1 Пункты проверки

На панели управления не должно быть сообщений или сигналов неисправности.

#### 11.4.6 Воздухопроводы

##### 11.4.6.1 Пункты проверки

а. Характерный звук утечки воздуха в местах соединений воздухопровода должен отсутствовать.

б. При номинальном рабочем давлении каждое трубное соединение воздухопровода проверяют на утечку специальным аэрозолем для обнаружения утечек, который при разбрызгивании его на предполагаемое место утечки даёт характерные пузыри;

#### 11.4.7 Предохранительный клапан

##### 11.4.7.1 Пункты проверки

а. При работе воздушного компрессора в нормальном режиме предохранительный клапан должен быть закрыт, утечек быть не должно.



Рис. 12 Предохранительный клапан

## 12 УСЛОВИЯ ГАРАНТИИ. ГАРАНТИЙНЫЕ ОБЯЗАТЕЛЬСТВА

12.1 На оборудование предоставляются гарантийные обязательства сроком 12 (двенадцать) месяцев либо 2 000 (две тысячи) часов наработки, в зависимости от того, какое из обстоятельств наступит раньше. Гарантийный срок исчисляется из расчета односменного режима работы оборудования - 8 (восемь) часов в сутки. При увеличении продолжительности работы оборудования, по решению поставщика/производителя оборудование может быть снято с гарантийного обслуживания.

Исчисление гарантийного срока осуществляется с даты передачи оборудования покупателю.

12.2 В период гарантийного срока детали и узлы, подлежащие замене в рамках гарантийных обязательств, а также выполняемые сопутствующие ремонтные работы, поставляются и осуществляются для покупателя бесплатно.

Выезд технического специалиста для проведения диагностических работ или ремонта оборудования осуществляется на возмездной основе, на условиях 100% предоплаты покупателем расходов, связанных с проездом, проживанием технического специалиста в месте выполнения работ, а также с доставкой деталей до места ремонта оборудования.

По требованию технического специалиста, гарантийный ремонт оборудования может осуществляться на территории поставщика/завода-изготовителя оборудования. Гарантийные обязательства распространяются исключительно на дефекты/недостатки изготовления и дефекты/недостатки материала.

12.3 Гарантийные обязательства не распространяются:

- на дефекты/недостатки, появившихся вследствие несогласованного с поставщиком монтажа, самостоятельного ремонта или изменения внутреннего или внешнего устройства оборудования, использования неоригинальных запасных частей и их естественного износа, а также дефектов, вызванных нарушением покупателем норм и правил эксплуатации оборудования.

- на расходные материалы и быстро изнашиваемые части, такие как: фильтры, приводные ремни, предохранители, автоматы и другие части, выходящие из строя вследствие их естественного износа или подвергающиеся вредному воздействию, а также электроизделия, имеющие признаки расплавления ввиду несвоевременного обслуживания, режущий и вспомогательный инструмент, оснастка. Блоки приводного инструмента, адаптеры РСМСІА, карты памяти.

- на оборудование, если работы по шеф-монтажу и/или вводу в эксплуатацию не производились представителями поставщика или уполномоченной сервисной компанией, а также на дефекты системы ЧПУ, вызванные использованием неисправных, поврежденных или зараженных карт памяти.

- эксплуатация оборудования осуществлялась операторами, не прошедшими инструктаж у производителя, поставщика и/или уполномоченной сервисной организации.

- на дефекты/недостатки, появившиеся вследствие стихийных бедствий, пожаров и т.д., нестабильных электрических сетей при отсутствии сертифицированного стабилизатора напряжения и контура заземления.

- если нарушена целостность/сохранность заводских гарантийных пломб (если таковые имеются), изменен, стерт, удален или неразборчив серийный номер оборудования.

- в случае обнаружения следов применения некачественных или несоответствующих требованиям масел, смазок, СОЖ и т.п.

- на повреждения и дефекты, вызванные несоблюдением Покупателем норм и правил технической эксплуатации, обслуживания, транспортировки или хранения.

*Внимание! При наличии одного из перечисленных обстоятельств, обслуживание или ремонт признаются не гарантийными.*

12.4 Гарантийный ремонт или замена деталей и узлов не продлевает гарантийный срок оборудования. Части, снятые с оборудования при осуществлении гарантийного ремонта, подлежат возврату поставщику для исследования.

12.5 Срок устранения дефектов/недостатков оборудования не может превышать 30 (тридцать) рабочих дней. Период времени, связанный с заказом и доставкой деталей/узлов до покупателя в срок устранения дефектов/недостатков, не включается.

Руководство по эксплуатации компрессора не отражает незначительных конструктивных изменений в компрессоре, внесенных изготовителем после подписания к выпуску в свет данного руководства, а также изменений по комплектующим изделиям и документации, получаемой с ними.

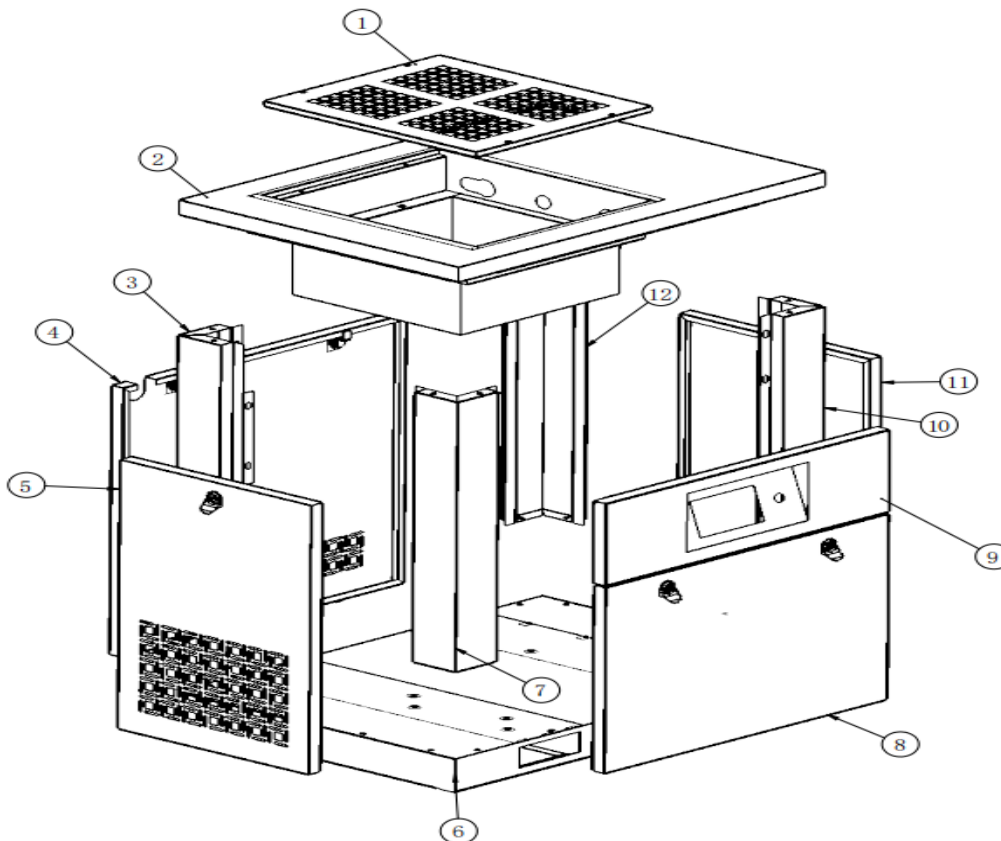


**Приложение 1    Схема электрическая принципиальная**  
См. отдельное приложение

Приложение 2 Детализированные схемы

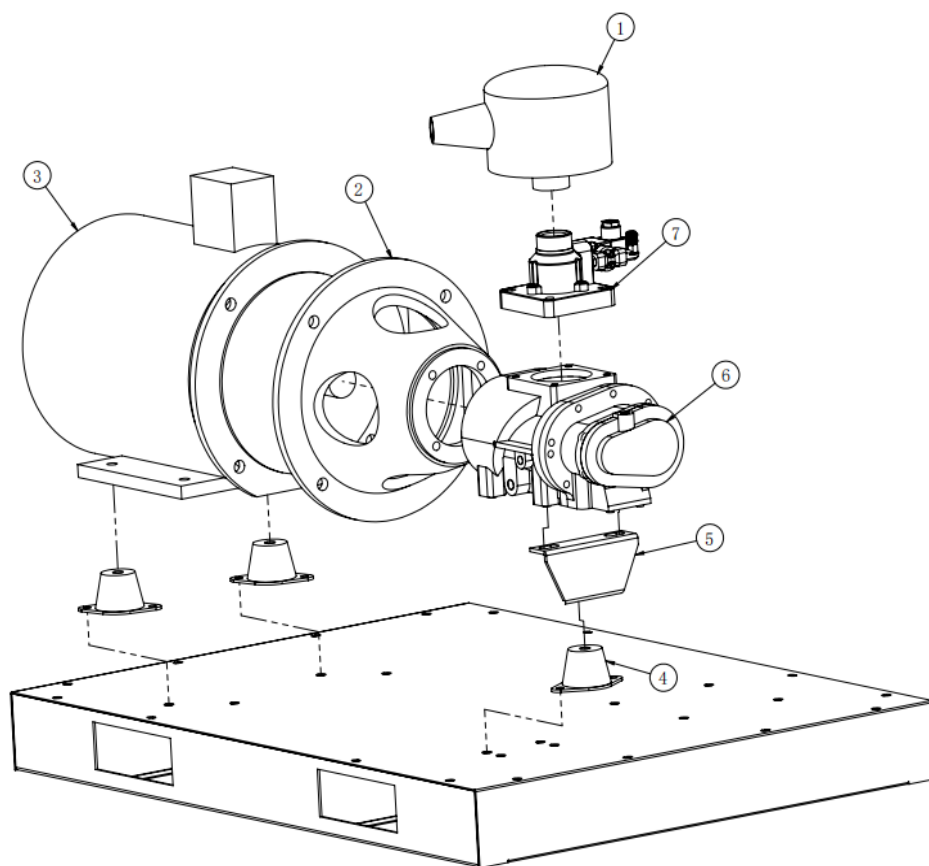
Винтовой компрессор IRONMAC мод. «IC 7,5/8 C VSD», «IC 7,5/10 C VSD» «IC 10/8 C VSD», «IC 10/10 C VSD»

1. Покомпонентное изображение системы шумоподавления в сборе.



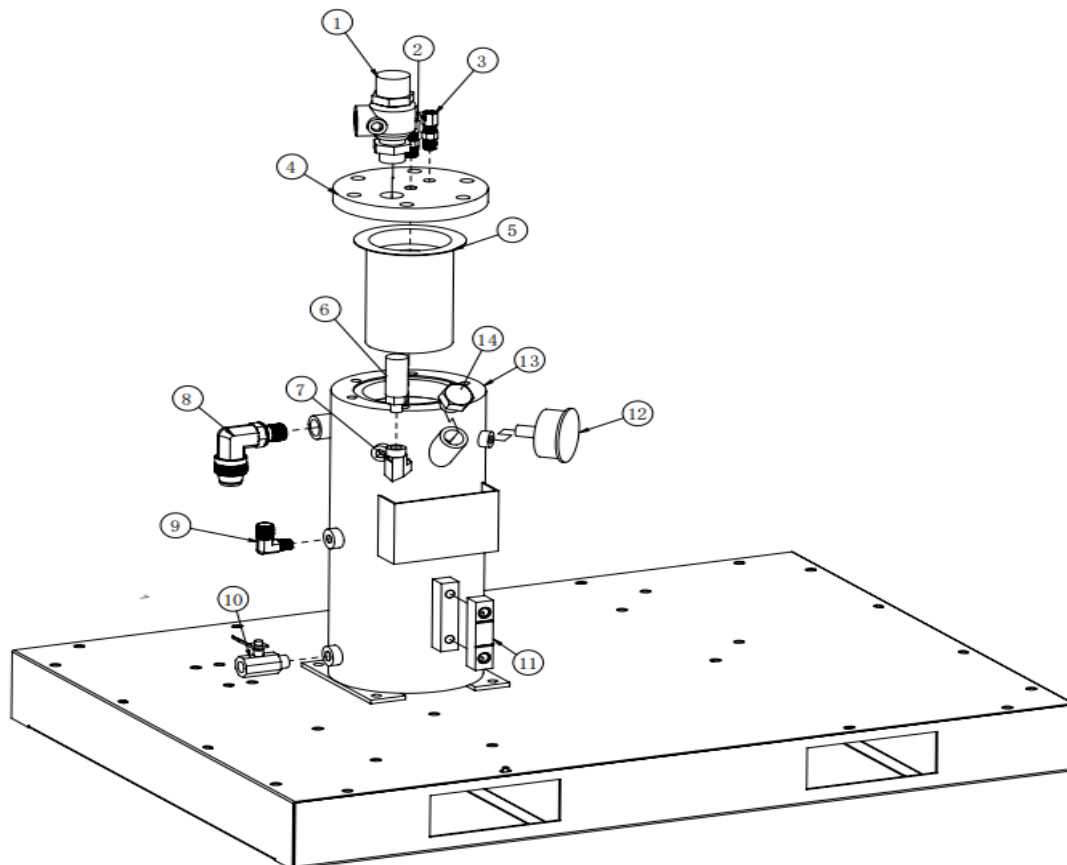
№	Серийный номер детали	Наименование	Модель/ тип/ параметры	Кол-во	Прим.
1	J0.00.07.G00010	Диффузор (сетчатый экран) 10HP	—	1	
2	J0.00.07.G00000	Верхняя крышка 10HP	—	1	
3	J0.00.07.L00003	Задняя левая стойка 10HP (с боковинами и отверстиями) 10HP	—	1	
4	J0.00.07.M00002	Задняя дверца 10HP	—	1	
5	J0.00.07.M00003	Левая дверца 10HP	—	1	
6	J0.00.07.D00000	Основание 10HP	—	1	
7	J0.00.07.L00001	Передняя левая стойка 10HP (с боковинами) 10HP	—	1	
8	J0.00.07.M00001	Передняя дверца 10HP	—	1	
9	J0.00.07.M00010	Панель [управления] 890 10HP	—	1	
10	J0.00.07.L00002	Передняя правая стойка 10HP	—	1	
11	J0.00.07.M00004	Правая дверца 10HP	—	1	
12	J0.00.07.L00004	Задняя правая стойка 10HP	—	1	

## 2. Покомпонентное изображение силового агрегата в сборе.



№	Серийный номер детали	Наименование	Модель/ тип/ параметры	Кол-во	Прим.
1	Y0.12.01.000001	Воздушный фильтр в сборе	TXD447810A, один хомут 33-57 мм в комплекте (7.5-10HP)	1	
2	Y0.15.01.000011	Центральная консоль (7,5 кВт)	132S-YNT55 (ø230×ø92 -H155)	1	
3	Y0.02.00.000109	Электродвигатель, промышленная частота	7,5 кВт, опора 132, В35 верх., IP55 SF1.15, 2900 об., 380 В/ 50 Гц	1	
4	Y0.16.01.000014	Резиновый амортизатор	YZT ø50×40-M10	1	
5	J0.00.07.X00011	Центральная опора главного агрегата 10HP	—	1	
6	Y0.01.01.000002	Главный агрегат «Баосы»	YNT55A (10HP)	1	
7	Y0.11.02.000004	Всасывающий клапан	AIV-25Y-K (10HP)	3	

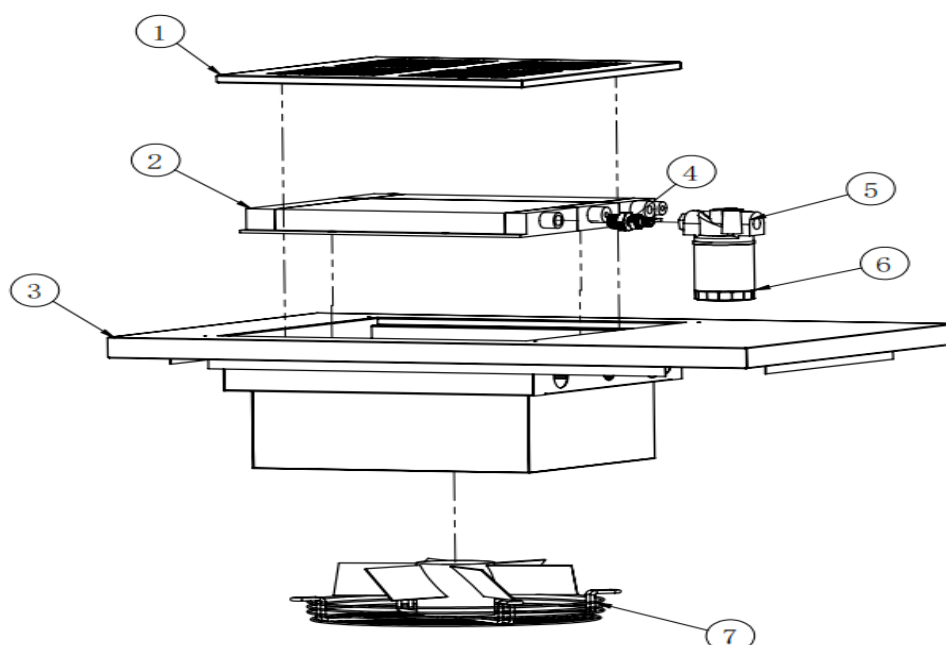
### 3. Покомпонентное изображение системы разделения в сборе.



№	Серийный номер детали	Наименование	Модель/ тип/ параметры	Кол-во	Прим.
1	Y0.11.03.000004	Клапан минимального давления	MPV-20JFL (10/15/20HP). «Хунсин»	1	
2	Y0.31.12.000004	Трубный прямой соединитель, резьба и зажимная муфта (уплотнитель ED)	G <sup>1</sup> / <sub>4</sub> × муфта 6	1	
3	Y0.31.12.000004	Трубный прямой соединитель, резьба и зажимная муфта	R <sup>1</sup> / <sub>4</sub> × муфта 6	1	
4	Y0.05.00.000002	Масловоздушный цилиндр	JN-10A/13 (7.5-10HP)	1	
5	Y0.12.04.000007	Встроенный маслоотделитель	KB8220 (7.5/10HP)	1	
6	Y0.11.01.000003	Предохранительный клапан	DN8/1.1 мПа, ¼"	1	
7	Y0.31.10.000001	Регулируемый трубный уголковый (90°) соединитель, наруж. и внутр. резьба	Наруж. R <sup>1</sup> / <sub>4</sub> , внутр. R <sup>1</sup> / <sub>4</sub>	1	
8	Y0.31.02.000006	Расширительный трубный уголковый (90°) соединитель	G <sup>3</sup> / <sub>4</sub> × 20/M33×2	1	
9	Y0.31.15.000005	Трубный уголковый (90°) соединитель	R ¼ -M18×1,5	1	
10	Y0.11.04.000001	Шаровой кран	R <sup>1</sup> / <sub>4</sub> (7.5-10HP)	1	

№	Серийный номер детали	Наименование	Модель/ тип/ параметры	Кол-во	Прим.
11	Y0.13.03.000003	Смотровое стекло для проверки уровня масла	Z-60 (10HP)	1	
12	Y0.13.04.000001	Манометр малый	1/40N (10HP) (осевой)	1	
13	Y0.05.00.000002	Масловоздушный цилиндр	JN-10A/13 (7.5-10HP)	1	
14	Y0.34.01.000002	Резьбовая пробка маслозаправочной горловины	G <sup>1</sup> / <sub>2</sub> "	1	

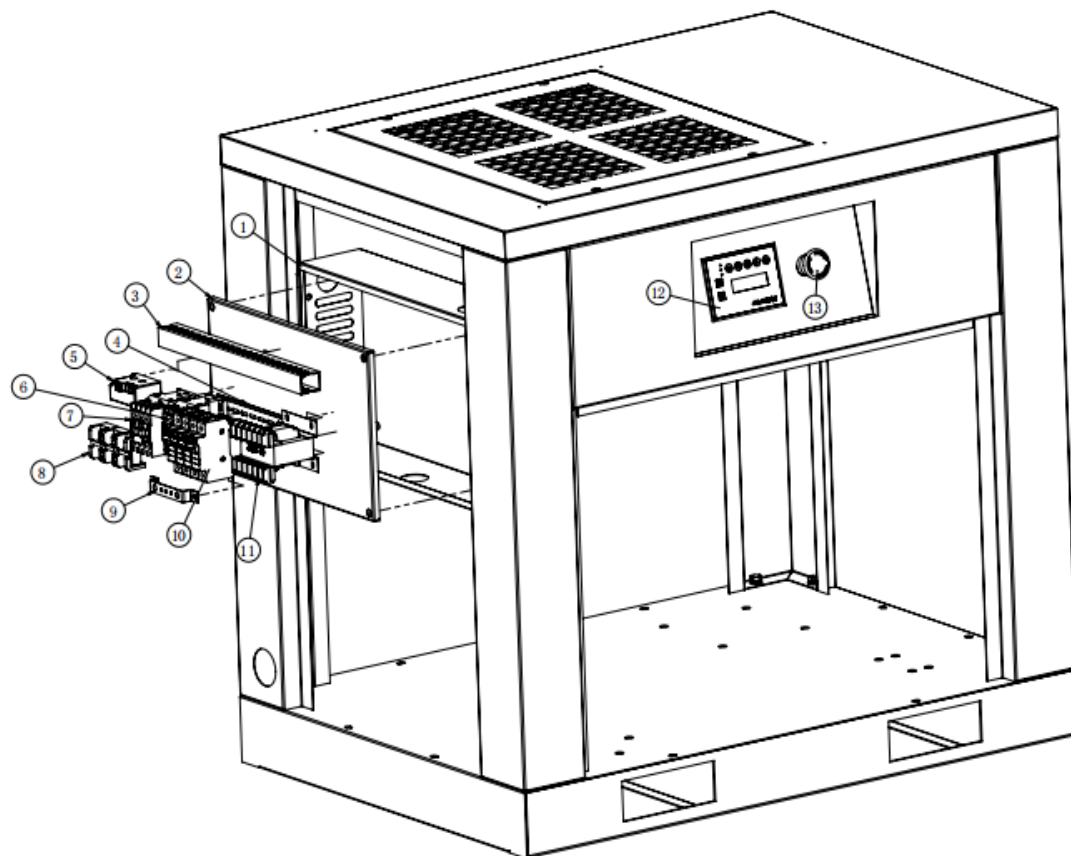
#### 4. Покомпонентное изображение системы охлаждения в сборе.



№	Серийный номер детали	Наименование	Модель/ тип/ параметры	Кол-во	Прим.
1	J0.00.07.G00010	Диффузор (сетчатый экран) 10HP	—	1	
2	Y0.04.00.000010	Радиатор	—	1	
3	J0.00.07.G00000	Верхняя крышка 10HP	—	1	
4	Y0.31.03.000049	Трубный угловой (90°) соединитель, наружная резьба с обоих концов	G <sup>3</sup> / <sub>4</sub> -G <sup>3</sup> / <sub>8</sub> , регулируемый	1	
5	Y0.12.03.000012	Гнездо масляного фильтра	YL-6J-02 (ремённый [ключ])	1	
6	Y0.12.02.000002	Масляный фильтр	W719/HD71102 (ремённый [ключ])	1	
7	Y0.03.00.000003	Вентилятор	4D350B/ в комплекте 1,1-метровый кабель с	1	

			клеммами (10HP), низ- копрофильный тип		
--	--	--	---	--	--

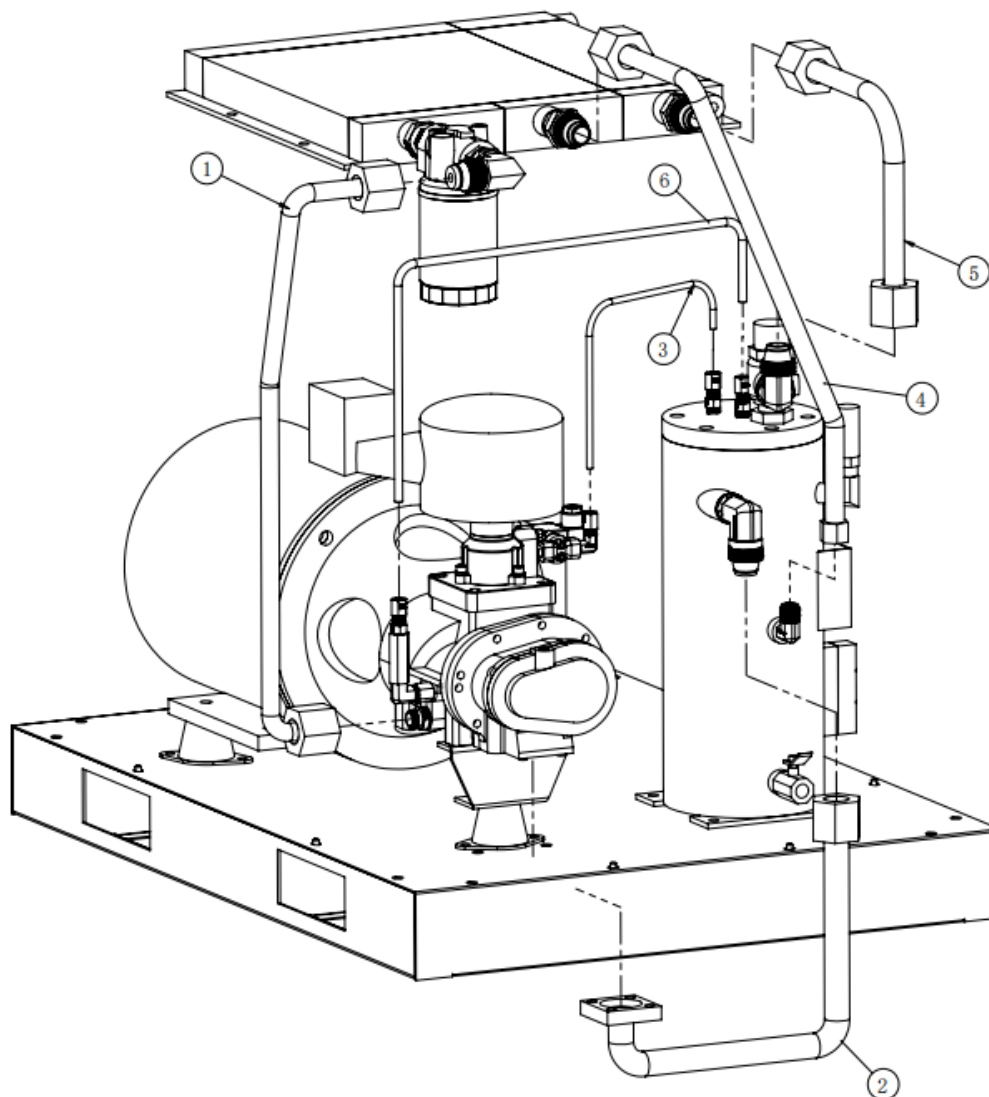
5. Покомпонентное изображение системы электроуправления.



№	Серийный номер детали	Наименование	Модель/ тип/ параметры	Кол-во	Прим.
1	J0.00.07.X00000	Электрощит 10HP	—	1	
2	J0.00.07.X00001	Монтажная пластина (панель) электрощита 10HP	—	1	
3	Y0.49.01.000030	Кабель-канал	30×40	1	
4	Y0.49.01.000031	Рельсовая направляющая	35×7× длина 1 м, толщина 1 мм	1	
5	Y0.41.08.000002	Взаимоиндуктор	40 А	1	
6	Y0.41.01.000032	Контактор	LC1R0901M5N/ 3TS30010XM0	1	
7	Y0.41.01.000036	Контактор	LC1E1801M5N/ 3TS32010XM0	1	
8	Y0.41.04.000001	Контактная (клеммная) колодка	ТС603/60А	1	
9	Y0.41.05.000001	Контактная колодка заземления	5 гнезд 2×15	1	
10	Y0.41.06.000005	Гнездо предохранителя	RT18-32 1P	4	
11	Y0.43.01.000002	Трансформатор	ВК3-63/24, вход 380 В/50 Гц, выход 220 В 24 В	1	
12	Y0.44.01.000025	Панель [управления]	МAM890/40А	1	

13	Y0.41.02.000003	Контакт (кнопка) аварийного останова	B049, 2NC 2, в рабочем состоянии контакт замкнут	1	
----	-----------------	--------------------------------------	--	---	--

6. Покомпонентное изображение системы трубопроводов в сборе.



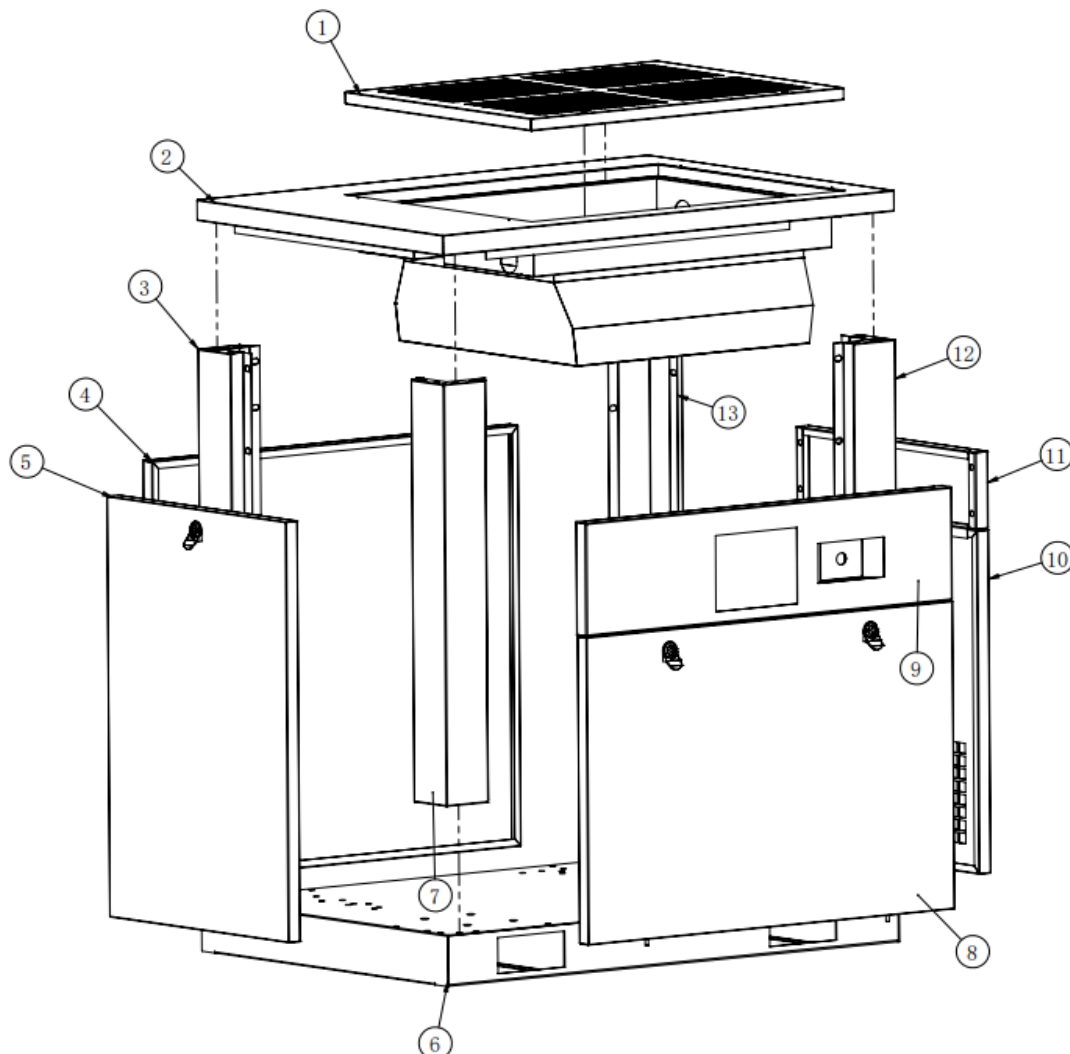
№	Серийный номер детали	Наименование	Модель/ тип/ параметры	Кол-во	Прим.
1	Y0.32.10.000002	Круглая труба из белого материала	—	—	
2	—	Фланцевая труба	—	—	
3	Y0.32.04.000001	Труба из нержавеющей стали	ø6 мм × 0,6 мм × 6 м	—	
4	Y0.32.10.000002	Круглая труба из белого материала	—	—	
6	Y0.32.10.000002	Круглая труба из белого материала	—	—	
6	Y0.32.04.000001	Труба из нержавеющей стали	ø6 мм × 0,6 мм × 6 м	—	





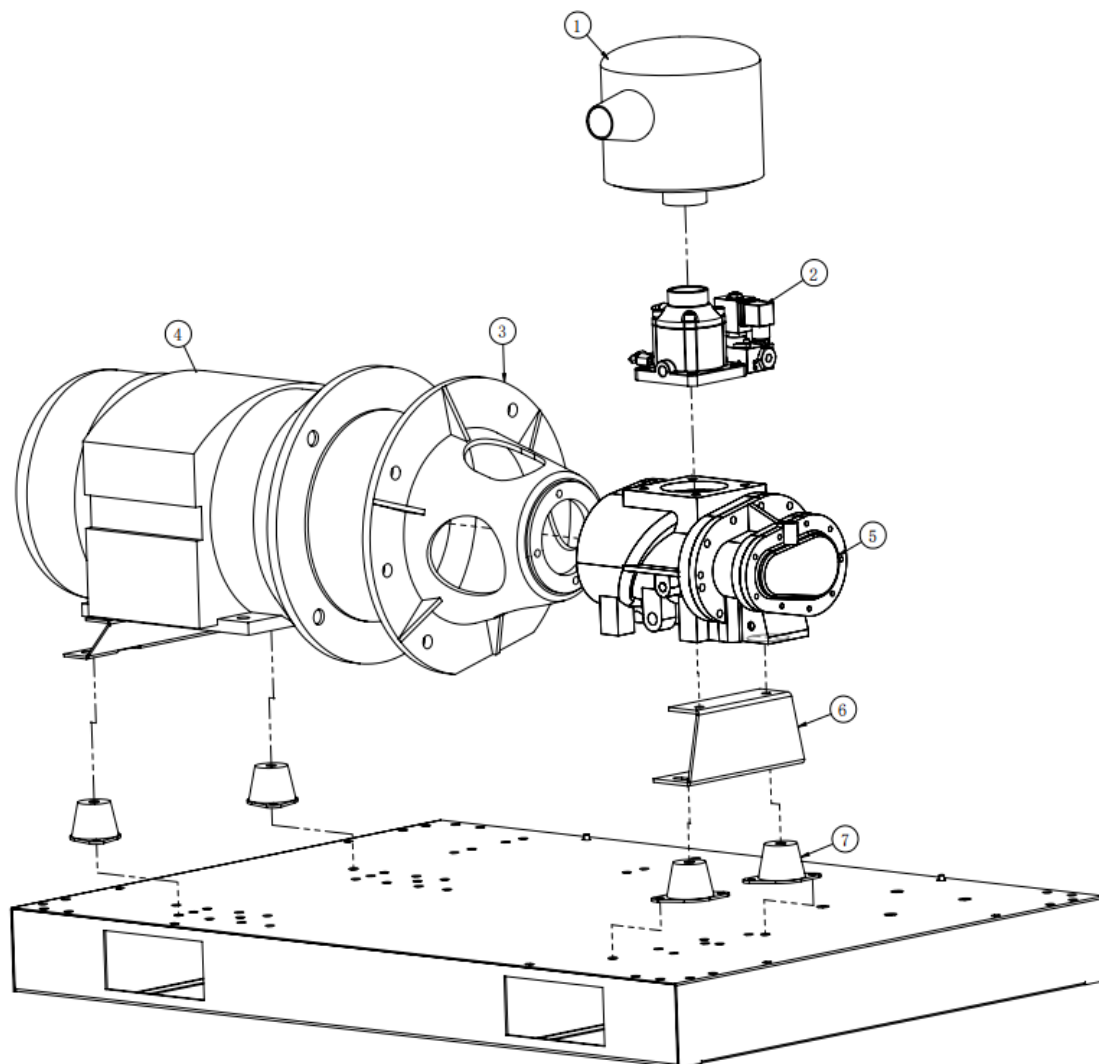
## Винтовой компрессор IRONMAC мод. «IC 20/8 C VSD», «IC 20/10 C VSD», «IC 20/15 C VSD»

### 1. Покомпонентное изображение сборки системы звукоизоляции



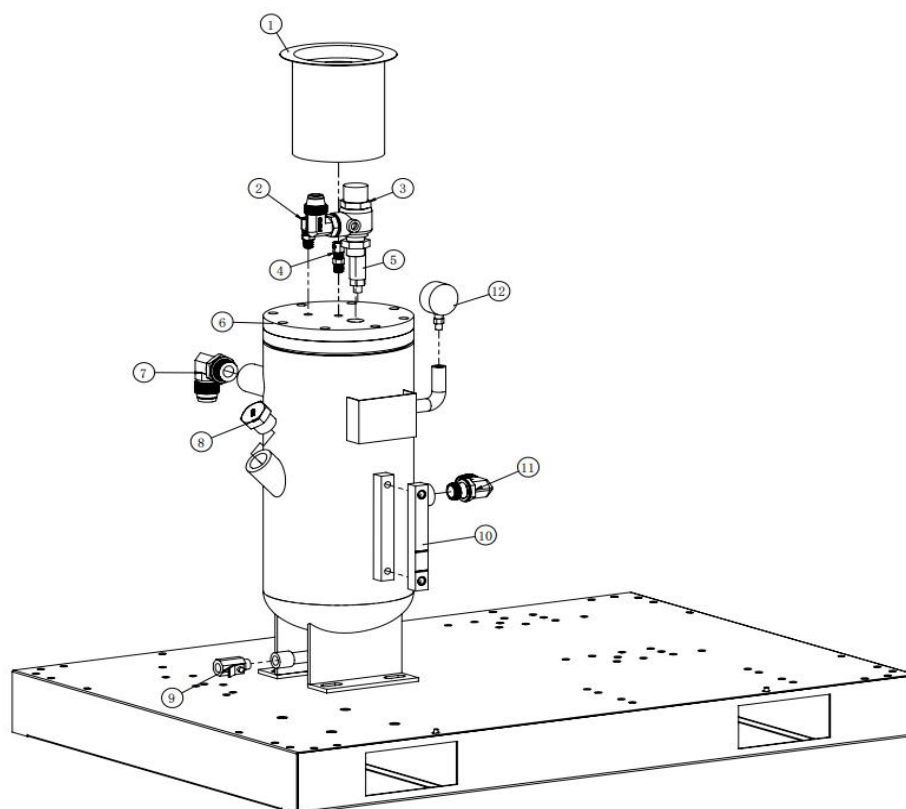
№	Серийный номер детали	Наименование	Модель/ тип/ параметры	Кол-во	Прим.
1	J0.00.15.G00010	Диффузор (сетчатый экран) 20HP	—	1	
2	J0.00.15.G00000	Верхняя крышка 20HP	—	1	
3	J0.00.15.L00002	Общая опорная стойка 20HP	—	1	
4	J0.00.15.M00002	Задняя дверца 20HP	—	1	
5	J0.00.15.M00003	Левая дверца 20HP	—	1	
6	J0.00.15.D00000	Плита основания 20HP	—	1	
7	J0.00.15.L00002	Общая опорная стойка 20HP	—	1	
8	J0.00.15.M00001	Передняя дверца 20HP	—	1	
9	J0.00.15.M00010	Панель 860 20HP	—	1	
10	J0.00.15.M00004	Правая дверца 20HP	—	1	
11	J0.00.15.M00013	Воздухоотводная панель 20HP	—	1	
12	J0.00.15.L00001	Передняя правая стойка 20HP	—	1	
13	J0.00.15.L00002	Общая опорная стойка 20HP	—	1	

## 2. Покомпонентное изображение силового агрегата в сборе.



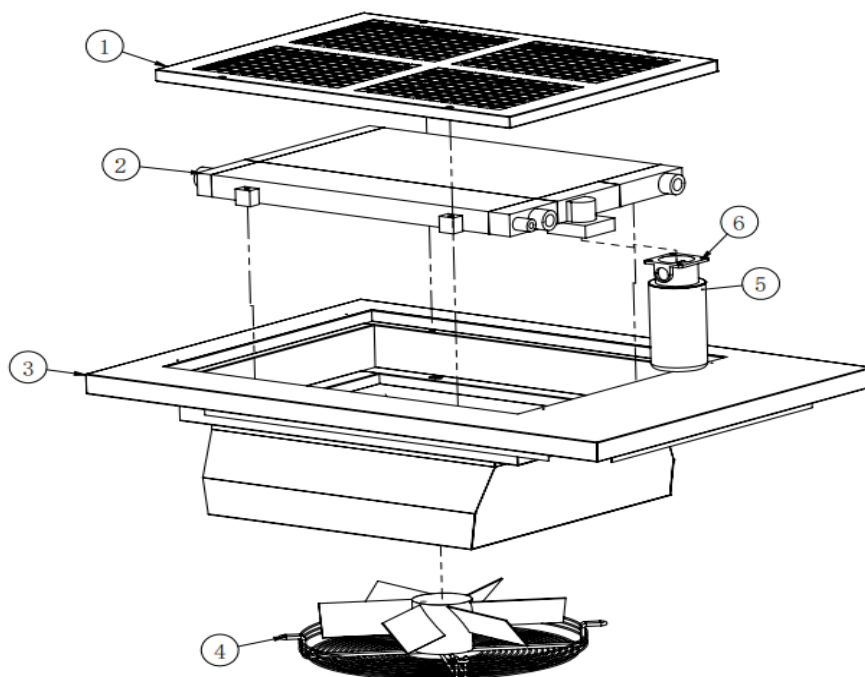
№	Серийный номер детали	Наименование	Модель/ тип/ параметры	Кол-во	Прим.
1	Y0.12.01.000001	Воздушный фильтр в сборе	TXD457620A, один комплект 44-64 мм в комплекте (для 15/20HP)	1	
2	Y0.11.02.000005	Всасывающий клапан	AIV-40B-EJF «Хунсин» (15/20HP)	1	
3	Y0.15.01.000002	Центральная консоль (11KW/15KW)	770A-09-DH с обзолом, (тип «Баосы»), фланец $\varnothing 250 \times \varnothing 90$ -H170, 350, 380 В/ 50 Гц	1	
4	Y0.02.00.000009	Электродвигатель, промышленная частота	15 кВт, опора 132, В35 прав., IP23 SF1.2 2920 об., 380 В/ 50 Гц	1	
5	Y0.01.01.000002	Главный агрегат «Баосы»	YNT70B (20HP)	1	
6	J0.00.15.X00011	Центральная опора главного агрегата 25HP	—	1	
7	Y0.16.01.000014	Резиновый амортизатор	YZT $\varnothing 50 \times 40$ -M10	4	

## 3. Покомпонентное изображение системы разделения в сборе.



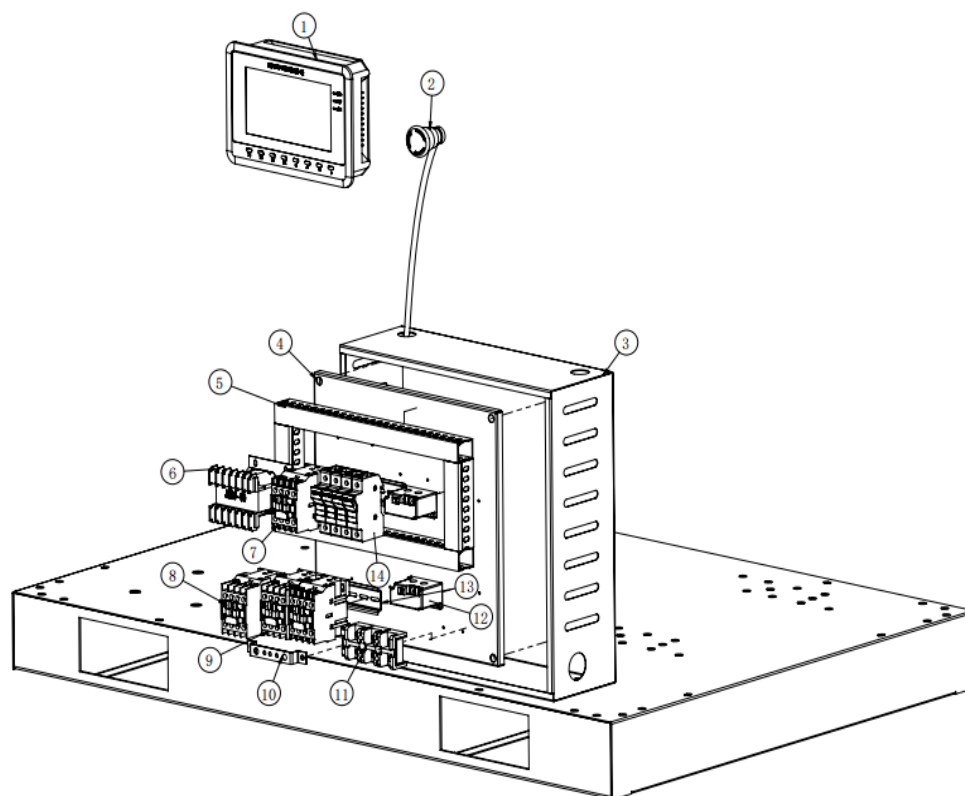
№	Серийный номер детали	Наименование	Модель/ тип/ параметры	Кол-во	Прим.
1	Y0.12.04.000021	Встроенный маслоотделитель	SB520G13 (15/20HP)	1	
2	Y0.31.12.000009	Трубный прямой соединитель, резьба и зажимная муфта (уплотнитель ED)	G <sup>1</sup> / <sub>4</sub> × муфта 10	1	
3	Y0.11.03.000005	Клапан минимального давления	MPV-20JFL (10/15/20HP) «Хунсин»	1	
4	Y0.31.12.000004	Трубный прямой соединитель, резьба и зажимная муфта (уплотнитель ED)	G <sup>1</sup> / <sub>4</sub> × муфта 6	1	
5	Y0.11.01.000015	Предохранительный клапан	DN15/1,7 МПа, ½ "	1	
6	Y0.05.00.000007	Масловоздушный цилиндр	JN-20A/13 (15-20HP)	1	
7	Y0.31.02.000009	Расширительный трубный угловой (90°) соединитель	G1×25/M36×2	1	
8	Y0.34.01.000003	Пробка маслозаправочной горловины	G1"	1	
9	Y0.11.04.000008	Шаровой кран	R½	1	
10	Y0.13.03.000006	Смотровое стекло для проверки уровня масла	Z-140	1	
11	Y0.31.02.000006	Расширительный трубный прямой соединитель	G <sup>3</sup> / <sub>4</sub> -×20/M33×2	1	
12	Y0.13.04.000005	Большой манометр, 2,5 МПа	1/60N (радиальный)	1	

4. Покомпонентное изображение системы охлаждения в сборе.



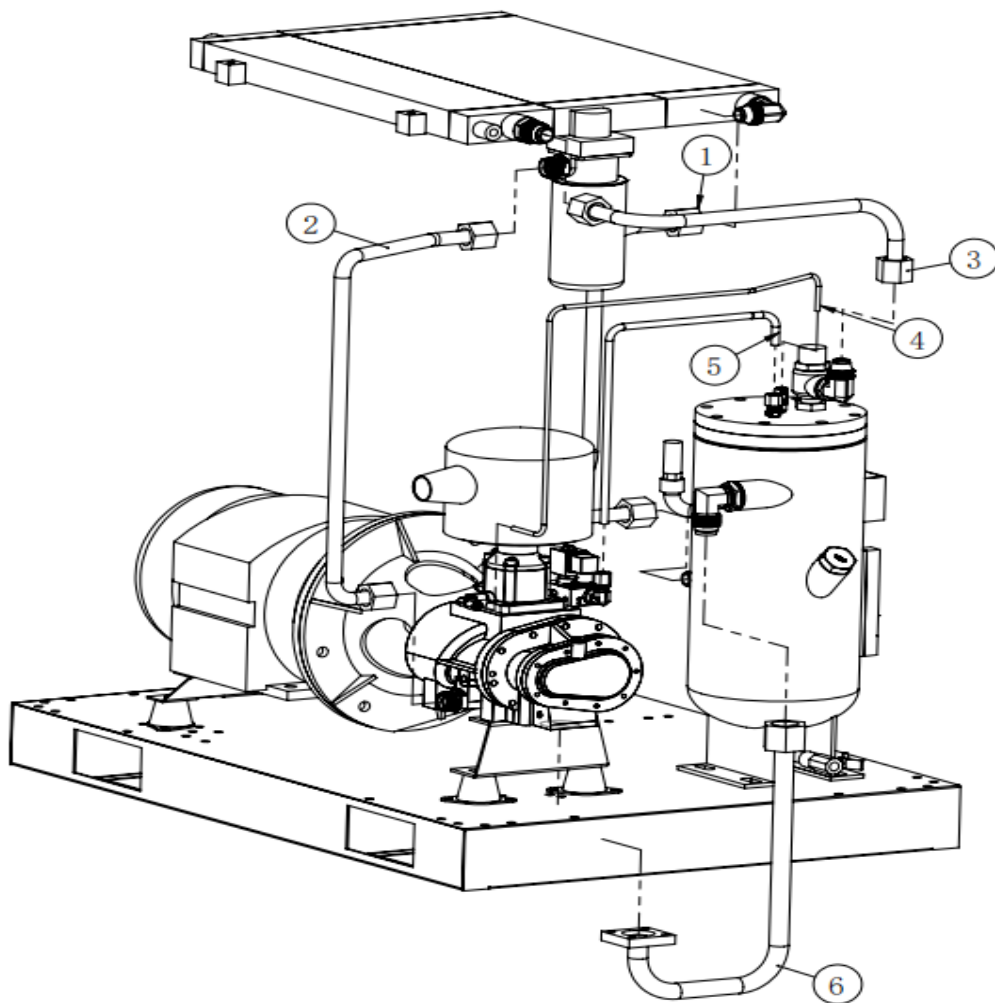
№	Серийный номер детали	Наименование	Модель/ тип/ параметры	Кол-во	Прим.
1	J0.00.15.G00010	Диффузор (сетчатый экран) 20HP	—	1	
2	Y0.04.00.000021	Радиатор	—	1	
3	J0.00.15.G00000	Верхняя крышка 20HP	—	1	
4	Y0.03.00.000007	Вентилятор	4D450B/ в комплекте 1-метровый кабель с клеммами (15-20HP), низкопрофильный тип	1	
5	Y0.12.02.000003	Масляный фильтр	W950/HO91700 (10HP/20HP)	1	
6	Y0.12.03.000013	Посадочное место (гнездо) масляного фильтра	YL-6SJ-01(15-60HP)	1	

## 5. Покомпонентное изображение системы электроуправления.



№	Серийный номер детали	Наименование	Модель/ тип/ параметры	Кол-во	Прим.
1	Y0.44.01.000022	Панель [управления] (рус.)	МAM860(B)(T)(V)/ 40А, русскоязычный интерфейс	1	
2	Y0.41.02.000003	Контакт (кнопка) аварийного останова	В049, 2NC 2, в рабочем состоянии контакт замкнут	1	
3	J0.00.15.X00000	Электрощит 20HP	—	1	
4	J0.00.15.X00003	Монтажная пластина (панель) электрощита 20HP	—	1	
5	Y0.49.01.000030	Кабель-канал	30×40	1	
6	Y0.43.01.000008	Трансформатор	ВК3-100/24 В, вход 380 В/50 Гц, выход 220 В, 24 В	1	
7	Y0.41.01.000032	Контактор	LC1R0901M5N/ 3TS30010XM0	1	
8	Y0.41.01.000036	Контактор	LC1E1801M5N/ 3TS32010XM0	1	
9	Y0.41.01.000037	Контактор	LC1E2501M5N/ 3TS33110XM0	2	
10	Y0.41.05.000001	Контактная колодка заземления	5 гнезд 2×15	1	
11	Y0.41.04.000001	Контактная (клеммная) колодка	ТС603/60 А	1	
12	Y0.41.08.000002	Взаимоиндуктор	40 А	2	
13	Y0.49.01.000031	Рельсовая направляющая	35×7× длина 1 м, толщина 1 мм	1	
14	Y0.41.06.000005	Гнездо предохранителя	RT18-32 1P	4	

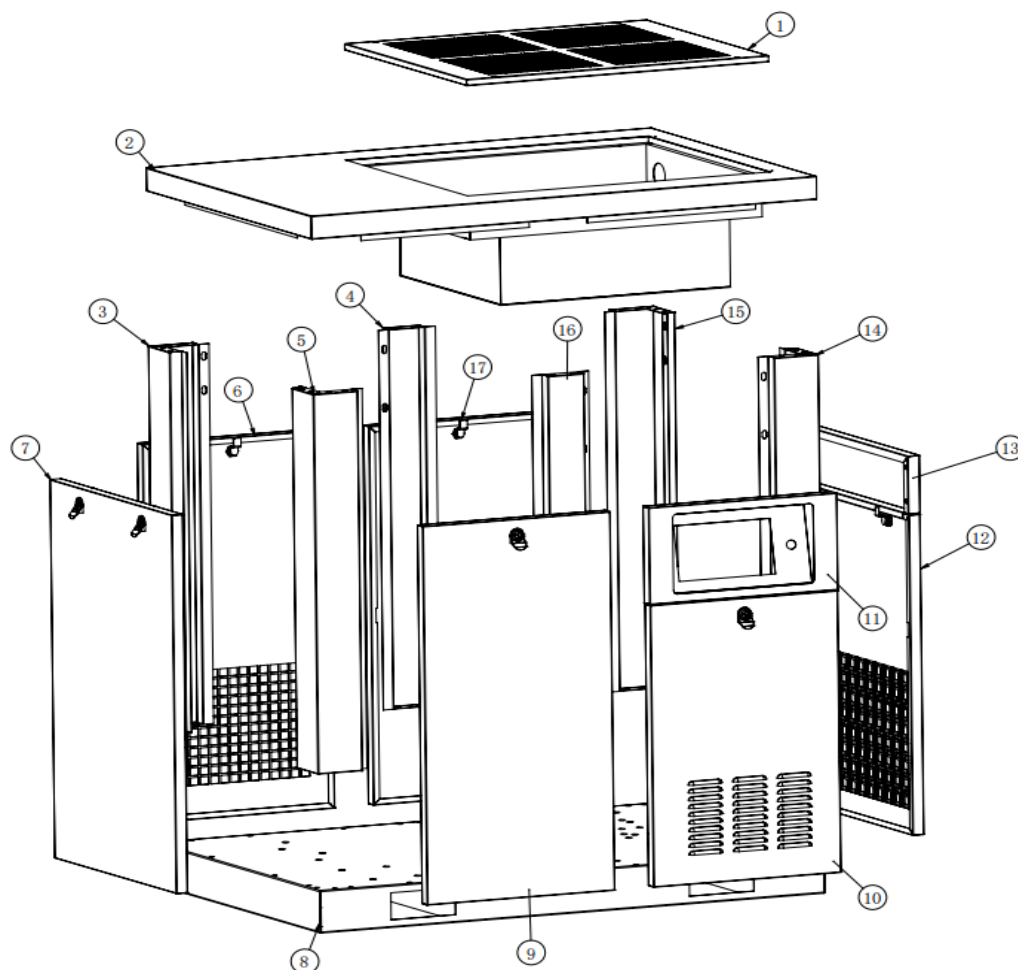
6. Покомпонентное изображение системы трубопроводов в сборе.



№	Серийный номер детали	Наименование	Модель/ тип/ параметры	Кол-во	Прим.
1	Y0.32.10.000002	Круглая труба из белого материала	—	—	
2	Y0.32.10.000002	Круглая труба из белого материала	—	—	
3	Y0.32.10.000002	Круглая труба из белого материала	—	—	
4	Y0.32.04.000001	Труба из нержавеющей стали	∅6 мм ×0,6 мм ×6 м (толщина фактическая 0,6)	—	
5	Y0.32.04.000003	Труба из нержавеющей стали	∅10 мм ×1,0 мм ×6 м	—	
6	—	Фланцевая труба	—	—	

## Винтовой компрессор IRONMAC мод. «IC 30/8 C VSD», «IC 30/10 C VSD», «IC 30/15 C VSD»

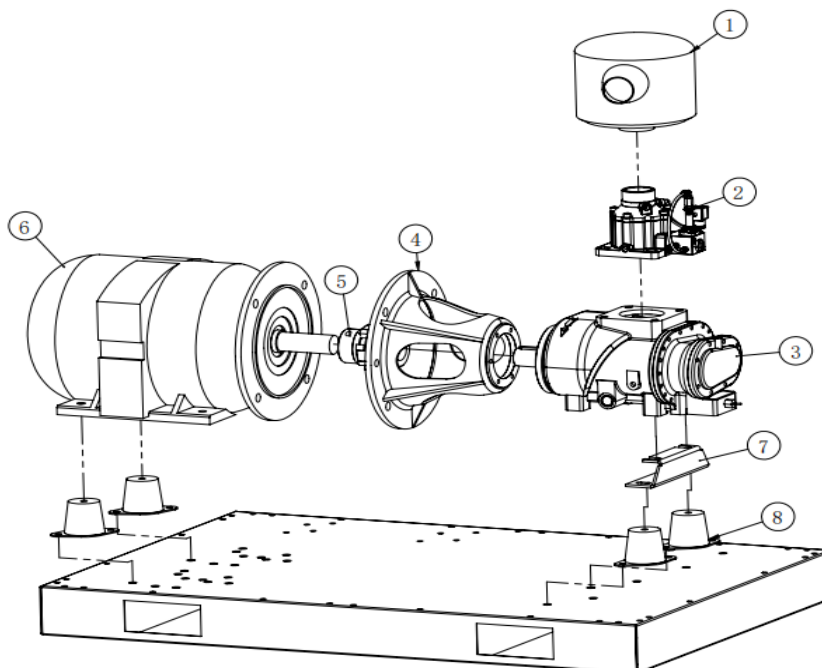
### 1. Покомпонентное изображение системы шумоподавления в сборе.



№	Серийный номер детали	Наименование	Модель/ тип/ параметры	Кол-во	Прим.
1	J0.00.22.G00010	Диффузор (сетчатый экран) 30HP	—	1	
2	J0.00.22.G00000	Верхняя крышка 30HP	—	1	
3	J0.00.22.L00002	Общая опорная стойка 30HP	—	1	
4	J0.00.22.L00003	Центральная стойка 30HP	—	1	
5	J0.00.22.L00004	Передняя левая стойка 30HP	—	1	
6	J0.00.22.M00030	Задняя правая дверца 30HP	—	1	
7	J0.00.22.M00040	Левая дверца 30HP	—	1	
8	J0.00.22.D00000	Основание 30HP	—	1	
9	J0.00.22.M00010	Передняя левая дверца 30HP	—	1	
10	J0.00.22.M00020	Дверца электрощита 30HP	—	1	
11	J0.00.22.M00060	Панель 880 30HP	—	1	
12	J0.00.22.M00050	Правая дверца 30HP	—	1	
13	J0.00.22.M00063	Воздухоотводная панель 30HP	—	1	
14	J0.00.22.L00001	Передняя правая стойка 30HP	—	1	
15	J0.00.22.L00002	Общая опорная стойка 30HP	—	1	
16	J0.00.22.L00003	Центральная стойка 30HP	—	1	

17	J0.00.22.M00010	Задняя левая дверца 30HP	—	1	
----	-----------------	--------------------------	---	---	--

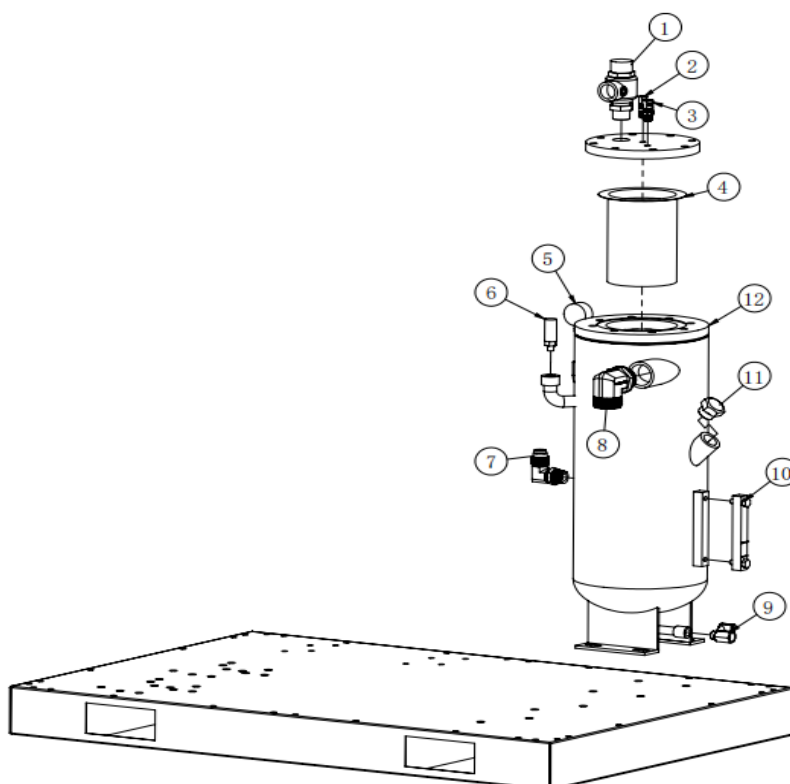
2. Покомпонентное изображение силового агрегата в сборе.



№	Серийный номер детали	Наименование	Модель/ тип/ параметры	Кол-во	Прим.
1	Y0.12.01.000006	Воздушный фильтр	один хомут в комплекте: 65-89 мм для 25/30HP, 44-64 мм для 15/20HP	1	
2	Y0.11.02.000022	Всасывающий клапан	JIV-50B-AR-BJ «Хунсин»	1	
3	Y0.01.01.000007	Главный агрегат «Баосы»	YNE117RA (30HP)	1	
4	Y0.15.01.000007	Центральная консоль (18.5KW/22KW)	117RA-16 (тип «Баосы»), фланец $\varnothing 250 \times \varnothing 100$ -H208	1	
5	Y0.14.01.000010	Соединительная муфта	L114 $\varnothing 40$ -42 (25/30HP)	1	
6	Y0.02.00.000032	Электродвигатель, промышленная частота	22 кВт, опора 160, В35 прав., IP23 SF1.2, 2940 об., 380 В/ 50 Гц	1	
7	J0.00.22.X00011	Центральная опора главного агрегата 30HP	—	1	
8	Y0.16.01.000015	Резиновый амортизатор	YZT $\varnothing 70 \times 70$ -M12	4	

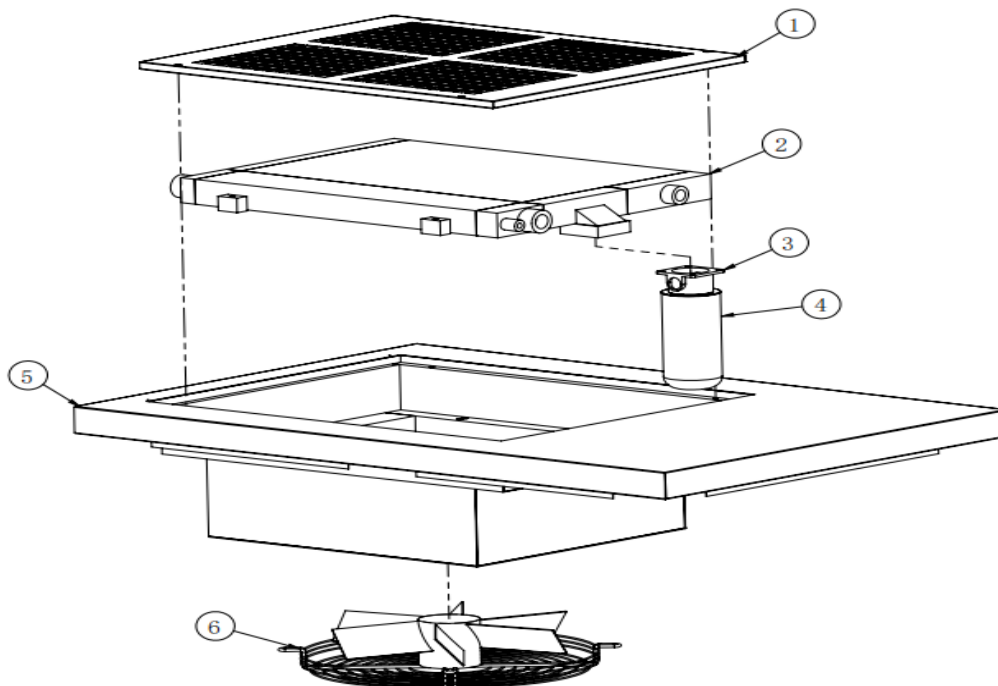


### 3. Покомпонентное изображение системы разделения в сборе.



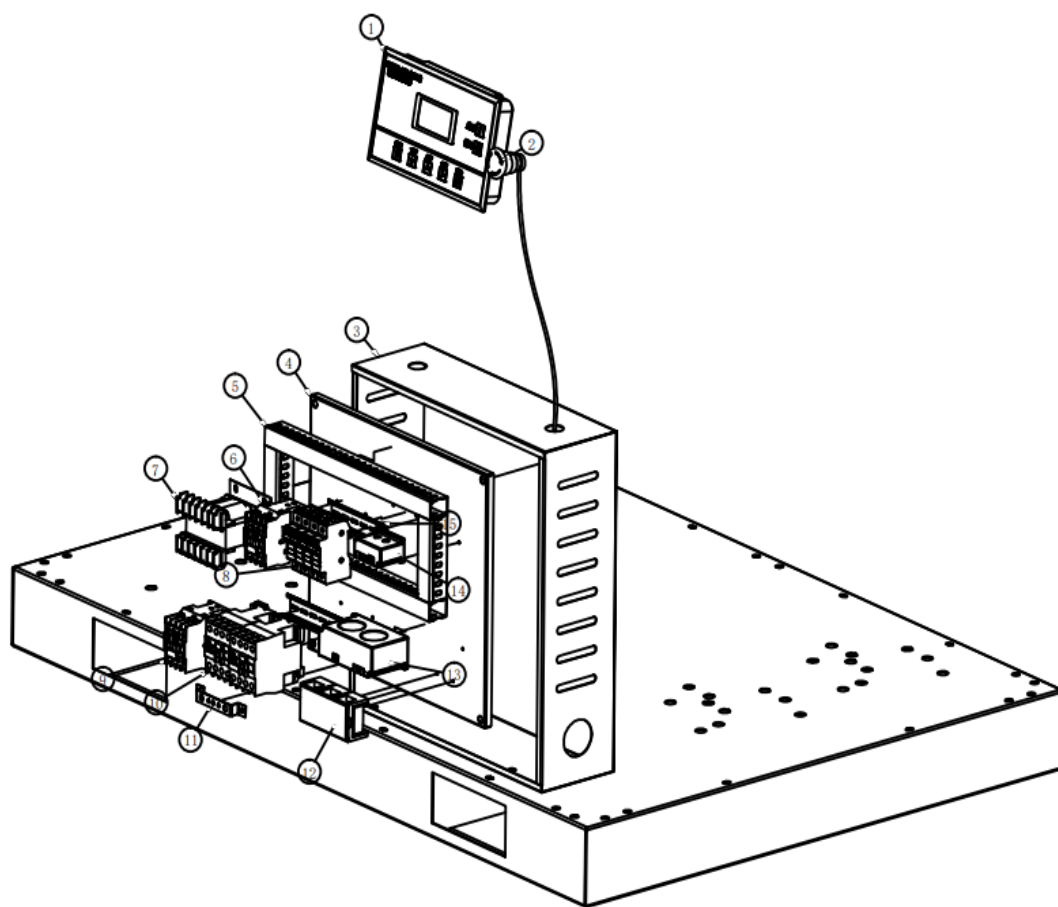
№	Серийный номер детали	Наименование	Модель/ тип/ параметры	Кол-во	Прим.
1	Y0.11.03.000008	Клапан минимального давления	MPV-25JFL (25/30/40HP) «Хунсин»	1	
2	Y0.31.12.000004	Трубный прямой соединитель, резьба и зажимная муфта (уплотнитель ED)	G $\frac{1}{4}$ × муфта 6	1	
3	Y0.31.12.000009	Трубный прямой соединитель, резьба и зажимная муфта (уплотнитель ED)	G $\frac{1}{4}$ × муфта 10	1	
4	Y0.12.04.000008	Встроенный маслоотделитель	KB8634 (SB521) (25/40HP)	1	
5	Y0.13.04.000003	Большой манометр	1/60N (радиальный)	1	
6	Y0.11.01.000020	Предохранительный клапан	DN20/ 1,1 МПа	1	
7	Y0.31.02.000006	Расширительный трубный угловой (90°) соединитель	G $\frac{3}{4}$ × 20/M33×2	1	
8	Y0.31.04.000019	Сварной трубный угловой (90°) соединитель с двусторонней наружной резьбой	G1½ -M52×2	1	
9	Y0.11.04.000008	Шаровой кран	R½	1	
10	Y0.13.03.000006	Смотровое стекло для проверки уровня масла	Z-140	1	
11	Y0.34.01.000003	Пробка маслозаправочной горловины	G1"	1	
12	Y0.05.00.000014	Масловоздушный цилиндр	JN-40A/10 (25-40HP)	1	

4. Покомпонентное изображение системы охлаждения в сборе.



№	Серийный номер детали	Наименование	Модель/ тип/ параметры	Кол-во	Прим.
1	J0.00.22.G00010	Диффузор (сетчатый экран) 30HP	—	1	
2	Y0.04.00.000023	Радиатор	—	1	
3	Y0.12.03.000013	Посадочное место (гнездо) масляного фильтра	YL-6SJ-01 (15-60HP)	1	
4	Y0.12.02.000005	Масляный фильтр	W962/NO92111 (30-60HP)	1	
5	J0.00.22.G00000	Верхняя крышка 30HP	—	1	
6	Y0.03.00.000015	Вентилятор	4D500B/ в комплекте 1-метровый кабель с клеммами (25-40HP), низкопрофильный тип	1	

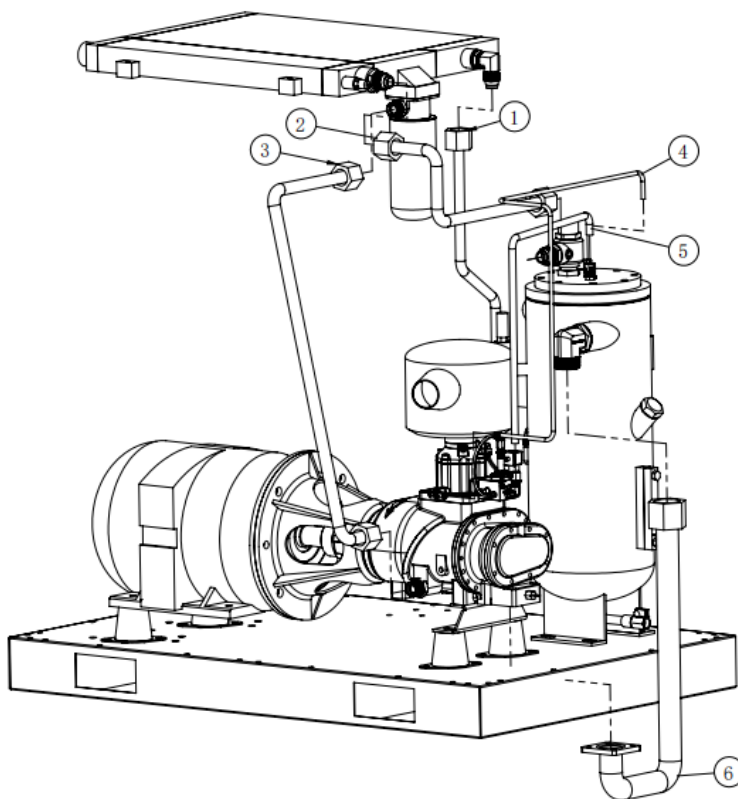
## 5. Покомпонентное изображение системы электроуправления.



№	Серийный номер детали	Наименование	Модель/ тип/ параметры	Кол-во	Прим.
1	У0.44.01.000037	Панель [управления] (рус.)	МAM880(В)(Т)(V)/100А, русскоязычный интерфейс	1	
2	У0.41.02.000003	Контакт (кнопка) аварийного останова	В049, 2NC 2, в рабочем состоянии контакт замкнут	1	
3	Ј0.00.22.X00000	Электрощит 30НР	—	1	
4	Ј0.00.22.X00003	Монтажная пластина (панель) электрощита 30НР	—	1	
5	У0.49.01.000030	Кабель-канал	30×40	—	
6	У0.41.01.000032	Контактор	LC1R0901M5N /3TS30010XM0	1	
7	У0.43.01.000008	Трансформатор	ВК3-100/24 В, вход 380 В/50 Гц, выход 220 В 24 В	1	
8	У0.41.06.000005	Гнездо предохранителя	RT18-32 1P	4	
9	У0.41.01.000037	Контактор	LCIE2501M5N /3TS33110XM0	1	
10	У0.41.01.000039	Контактор	LCIE3201M5N /3TS34110XM0	2	
11	У0.41.05.000001	Контактная колодка заземления	5 гнезд 2×15	1	
12	У0.41.04.000003	Контактная (клеммная) колодка	40 А	1	

№	Серийный номер детали	Наименование	Модель/ тип/ параметры	Кол-во	Прим.
13	Y0.41.08.000004	Взаимоиндуктор	200 А	1	
14	Y0.41.08.000002	Взаимоиндуктор	40 А	1	
15	Y0.49.01.000031	Рельсовая направляющая	Длина 35×7×1 м, толщина 1 мм	—	

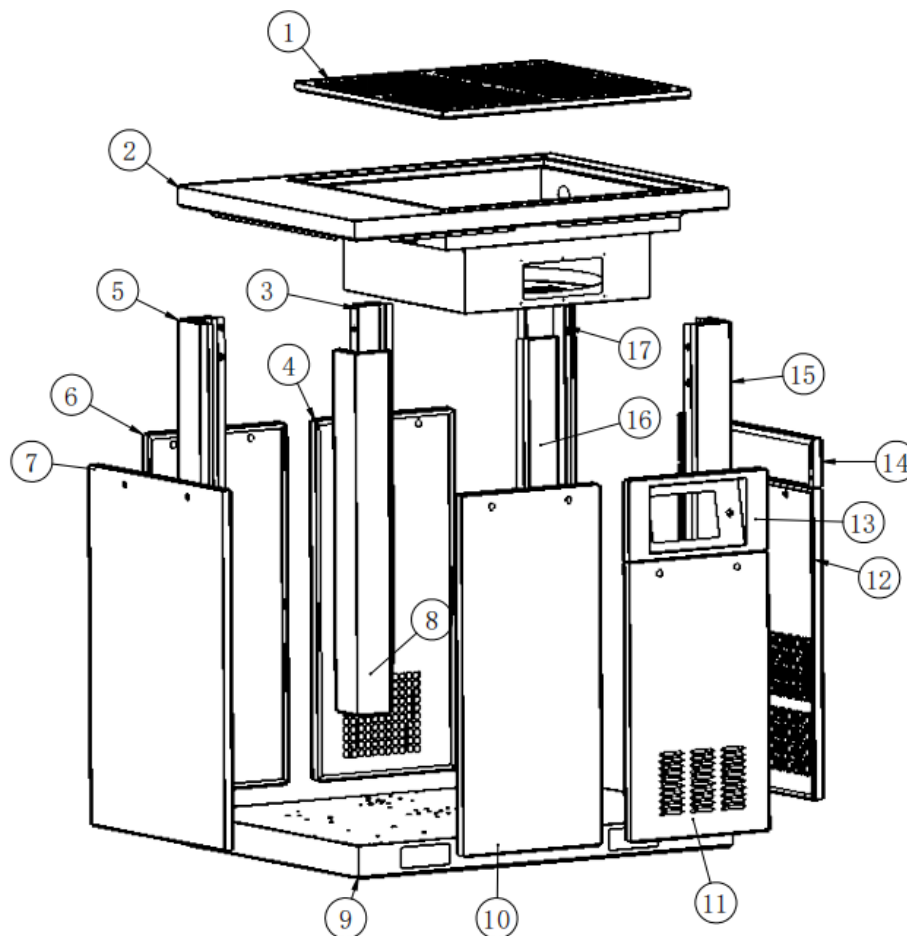
6. Покомпонентное изображение системы трубопроводов в сборе.



№	Серийный номер детали	Наименование	Модель/ тип/ параметры	Кол-во	Прим.
1	Y0.32.10.000002	Круглая труба из белого материала	—	—	
2	Y0.32.10.000002	Круглая труба из белого материала	—	—	
3	Y0.32.10.000002	Круглая труба из белого материала	—	—	
4	Y0.32.04.000001	Труба из нержавеющей стали	∅6 мм × 0,6 мм × 6 м (толщина фактическая 0,6)	—	
5	Y0.32.04.000003	Труба из нержавеющей стали	∅10 мм × 1,0 мм × 6 м	—	
6	—	Фланцевая труба	—	—	

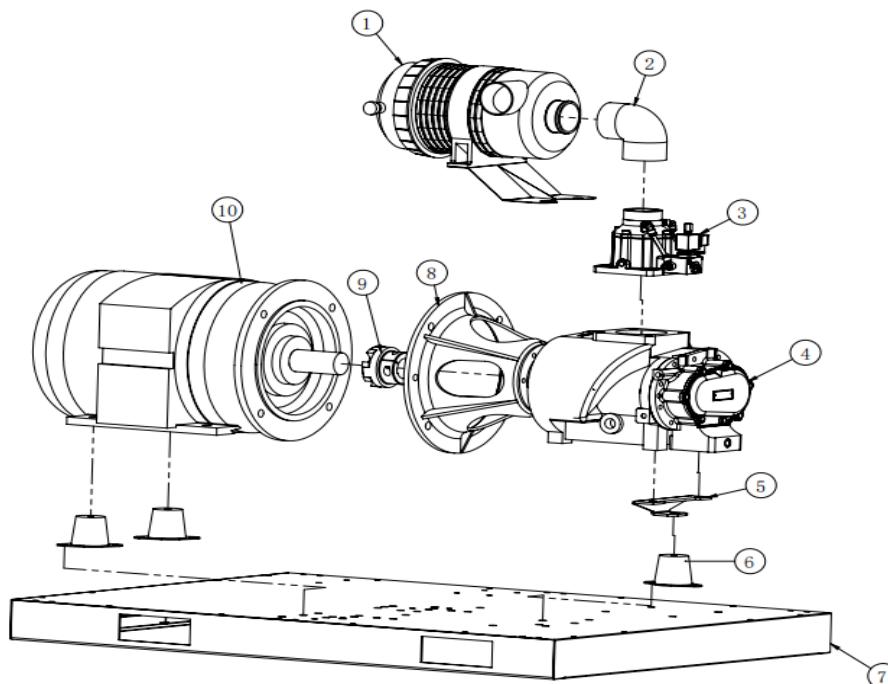
## Винтовой компрессор IRONMAC мод. «IC 50/8 C VSD», «IC 50/10 C VSD»

### 1. Покомпонентное изображение системы шумоподавления в сборе.



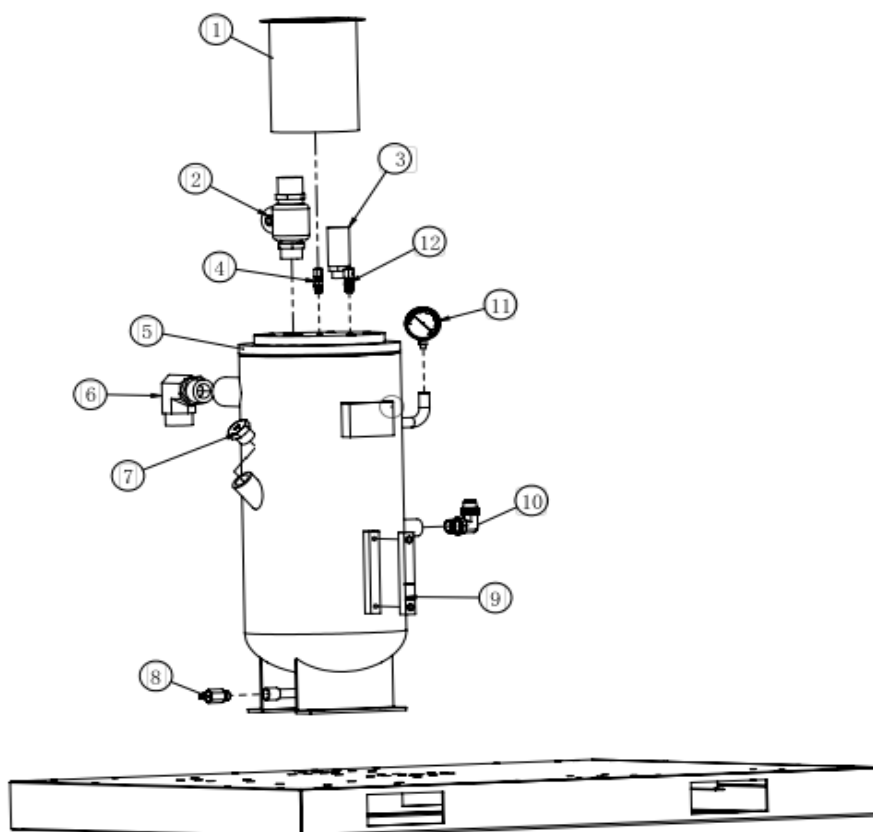
№	Серийный номер детали	Наименование	Модель/ тип/ параметры	Кол-во	Прим.
1	J0.00.37.G00010	Диффузор (сетчатый экран)	—	1	
2	J0.00.37.G00000	Верхняя крышка	—	1	
3	J0.00.37.L00003	Центральная стойка	—	1	
4	J0.00.37.M00030	Задняя правая дверца	—	1	
5	J0.00.37.L00001	Общая опорная стойка	—	1	
6	J0.00.37.M00010	Задняя левая дверца	—	1	
7	J0.00.37.M00040	Левая дверца	—	1	
8	J0.00.37.L00004	Передняя левая стойка	—	1	
9	J0.00.37.D00000	Основание	—	1	
10	J0.00.37.M00010	Передняя левая дверца	—	1	
11	J0.00.37.M00020	Дверца электроцита	—	1	
12	J0.00.37.M00050	Правая дверца	—	1	
13	J0.00.37.M00060	Панель 880	—	1	
14	J0.00.37.M00063	Воздухоотводная панель	—	1	
15	J0.00.37.L00002	Передняя правая стойка	—	1	
16	J0.00.37.L00003	Центральная стойка	—	1	
17	J0.00.37.L00001	Общая опорная стойка	—	1	

2. Покомпонентное изображение силового агрегата в сборе.



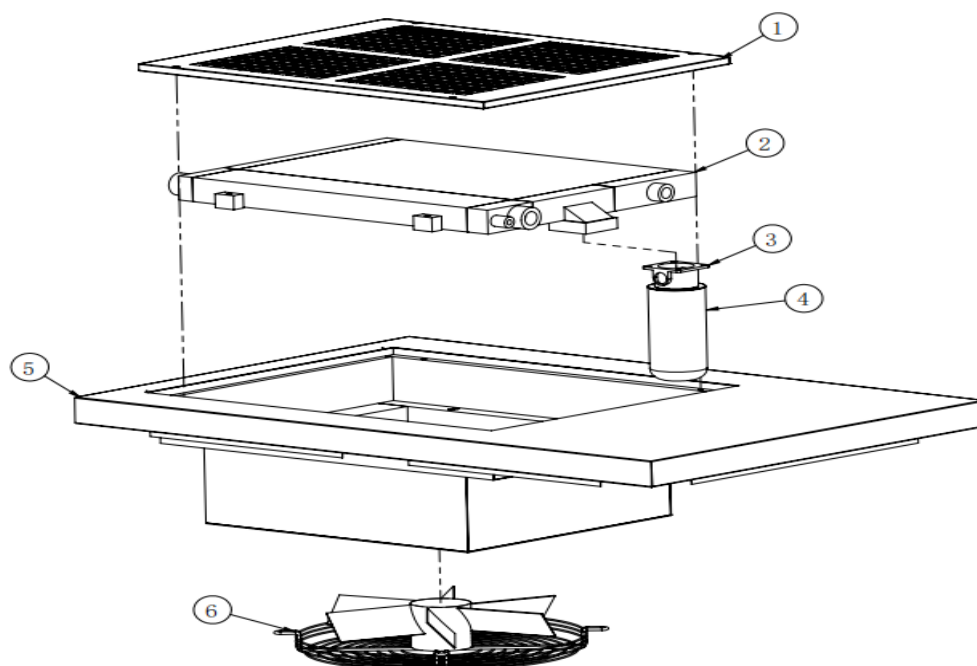
№	Серийный номер детали	Наименование	Модель/ тип/ параметры	Кол-во	Прим.
1	Y0.12.01.000007	Воздушный фильтр в сборе (горизонтального расположения)	40/50/60HP один хомут 65-89 мм в комплекте	1	
2	Y0.32.08.000007	Всасывающий патрубок	M80×80×90	1	
3	Y0.11.02.000025	Всасывающий клапан	JIV-65B-KLR-BJ «Хунсин»	1	
4	Y0.01.01.000009	Главный агрегат «Баосы»	YNE143RA	1	
5	J0.00.37.X00011	Опора главного агрегата 30HP	—	1	
6	Y0.16.01.000015	Резиновый амортизатор	YZT ø70×70-M12	3	
7	J0.00.37.D00000	Основание	—	1	
8	Y0.15.01.000012	Центральная консоль (37KW/45KW)	143RA-17 (тип «Баосы»), (ø300× ø115-H207)	1	
9	Y0.14.01.000024	Соединительная муфта	L140 ø50-55	1	
10	Y0.02.00.000048-50HP	Электромотор, промышленная частота	37 кВт, опора 180, В35 прав., IP23 SF1.2, 2940 об., 380 В/ 50 Гц	1	
	Y0.02.00.000059-60 HP	Электромотор, промышленная частота	45 кВт, опора 180, В35 прав., IP23 SF1.2, 2940 об., 380 В/ 50 Гц	1	

### 3. Покомпонентное изображение системы разделения в сборе.



№	Серийный номер детали	Наименование	Модель/ тип/ параметры	Кол-во	Прим.
1	Y0.12.04.000009	Встроенный маслоотделитель	KB8635 (SB564) (50/60HP)	1	
2	Y0.11.03.000011	Клапан минимального давления	MPV-32JFL (50/60HP) «Хунсин»	1	
3	Y0.11.01.000020	Предохранительный клапан	DN20/ 1,1 МПа	1	
4	Y0.31.12.000004	Трубный прямой соединитель, резьба и зажимная муфта (уплотнитель ED)	G $\frac{1}{4}$ × муфта 6	1	
5	Y0.05.00.000015	Масловоздушный цилиндр	JN-50A/10 (50-60HP)	1	
6	Y0.31.04.000019	Сварной трубный уголкового (90°) соединитель с двусторонней наружной резьбой	G1 $\frac{1}{2}$ -M52×2	1	
7	Y0.34.01.000003	Пробка маслозаправочной горловины	G1"	1	
8	Y0.11.04.000008	Шаровой кран	R $\frac{1}{2}$	1	
9	Y0.13.03.000006	Смотровое стекло для проверки уровня масла	Z-140	1	
10	Y0.31.02.000006	Расширительный трубный уголкового (90°) соединитель	G $\frac{3}{4}$ ×20/M33×2	1	
11	Y0.13.04.000003	Большой манометр	1/60N (радиальный)	1	
12	Y0.31.12.000009	Трубный прямой соединитель, резьба и зажимная муфта (уплотнитель ED)	G $\frac{1}{4}$ × муфта 10	1	

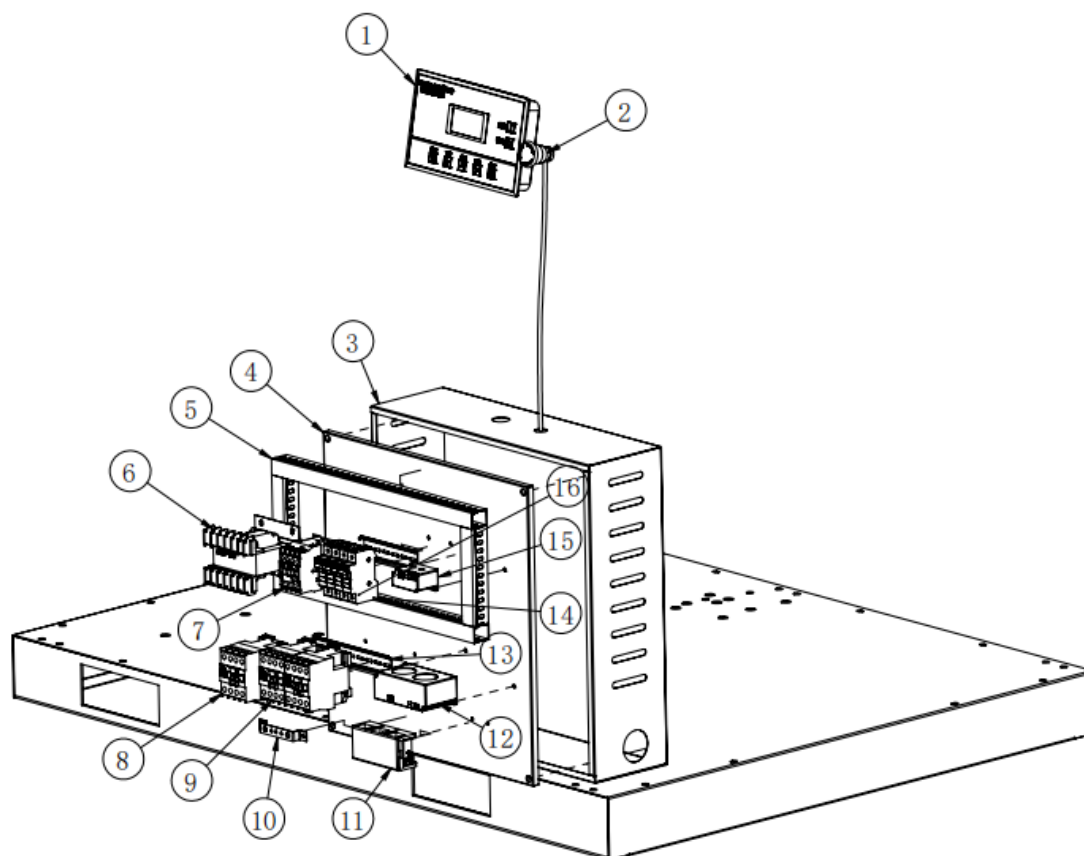
4. Покомпонентное изображение системы охлаждения в сборе.



№	Серийный номер детали	Наименование	Модель/ тип/ параметры	Кол-во	Прим.
1	J0.00.22.G00010	Диффузор (сетчатый экран)	—	1	
2	Y0.04.00.000023-50HP	Радиатор	—	1	
	Y0.04.00.000009-60HP	Радиатор	—	1	
3	Y0.12.03.000013	Гнездо масляного фильтра	YL-6SJ-01 (15-60HP)	1	
4	Y0.12.02.000005	Масляный фильтр	W962/HO92111 (30-60HP)	1	
5	J0.00.22.G00000	Верхняя крышка 50	—	1	
6	Y0.03.00.000015	Вентилятор	4D630B/ в комплекте 1,1-метровый кабель с клеммами (30-60HP)	1	



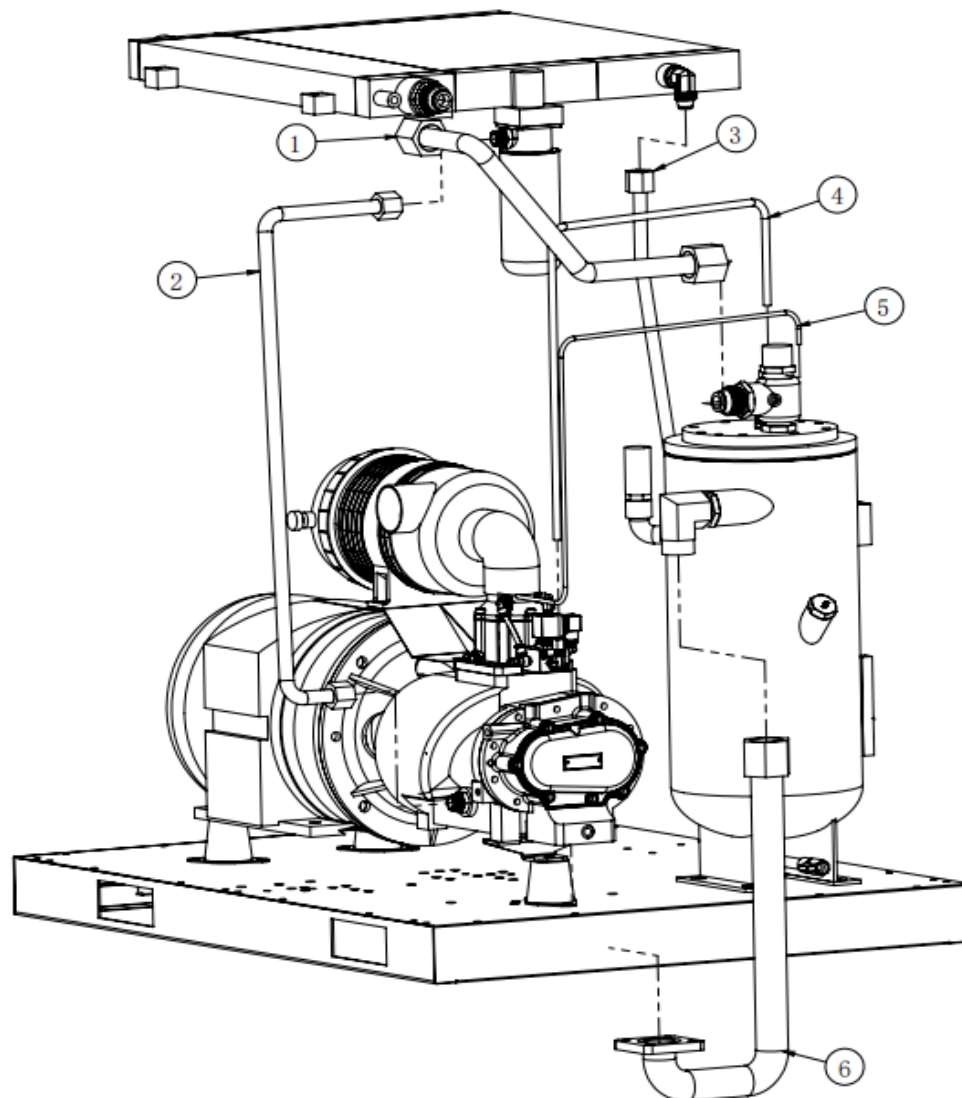
## 5. Покомпонентное изображение системы электроуправления.



№	Серийный номер детали	Наименование	Модель/ тип/ параметры	Кол-во	Прим.
1	Y0.44.01.000037	Панель [управления] (рус.)	МAM880(B)(T)(V)/100A, русскоязычный интерфейс	1	
2	Y0.41.02.000003	Контакт (кнопка) аварийного останова	B049, 2NC 2, в рабочем состоянии контакт замкнут	1	
3	J0.00.22.X00000	Электрощит 50HP	—	1	
4	J0.00.22.X00003	Монтажная пластина (панель) электрощита 30HP	—	1	
5	Y0.49.01.000030	Кабель-канал	—	—	
6	Y0.43.01.000012	Трансформатор	BK3-160/24 В, вход 380 В/ 50 Гц, выход 220 В, 24 В	1	
7	Y0.41.01.000032	Контактор	LC1R0901M5N/ 3TS30010XM0	1	
8	Y0.41.01.000039 - 50HP	Контактор	LC1E3201M5N/ 3TS34110XM0	1	
	Y0.41.01.000041 - 60 HP	Контактор	LC1E3801M5N / 3TS35110XM0	1	
9	Y0.41.01.000021	Контактор	LC1E65M5N/ 3TS47110XM0	2	
10	Y0.41.05.000001	Контактная колодка заземления	5 гнезд 2×15	1	
11	Y0.41.04.000003	Контактная (клеммная) колодка	ТС1003/ 100 А	1	
12	Y0.41.08.000004	Взаимоиндуктор	200 А	1	
13	Y0.49.01.000031	Рельсовая направляющая	35×7× длина 1 м, толщина 1 мм	1	

14	Y0.49.01.000030	Кабель-канал	—	1	
15	Y0.41.08.000002	Взаимоиндуктор	40 А	—	
16	Y0.41.06.000005	Гнездо предохранителя	RT18-32 1P	4	

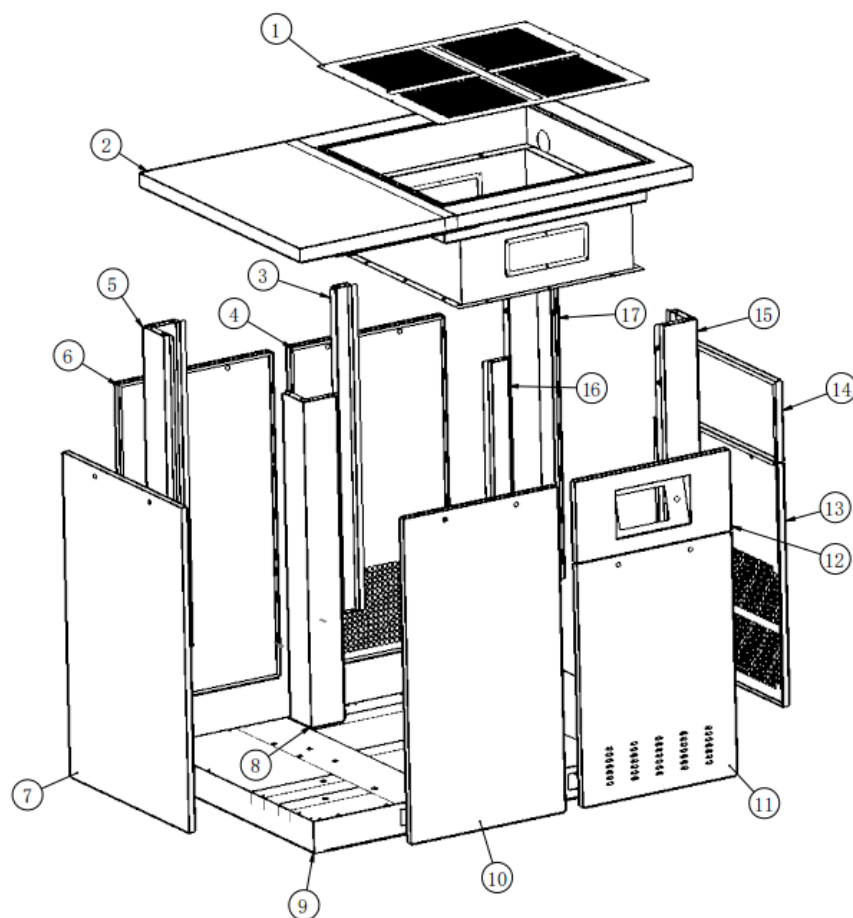
6. Покомпонентное изображение системы трубопроводов в сборе.



№	Серийный номер детали	Наименование	Модель/ тип/ параметры	Кол-во	Прим.
1	Y0.32.10.000002	Круглая труба из белого материала	—	—	
2	Y0.32.10.000002	Круглая труба из белого материала	—	—	
3	Y0.32.10.000002	Круглая труба из белого материала	—	—	
4	Y0.32.04.000001	Труба из нержавеющей стали	ø6 мм × 0,6 мм × 6 м (толщина фактическая 0,6)	—	
5	Y0.32.04.000003	Труба из нержавеющей стали	ø10 мм × 1,0 мм × 6 м	—	
6	—	Фланцевая труба	—	—	

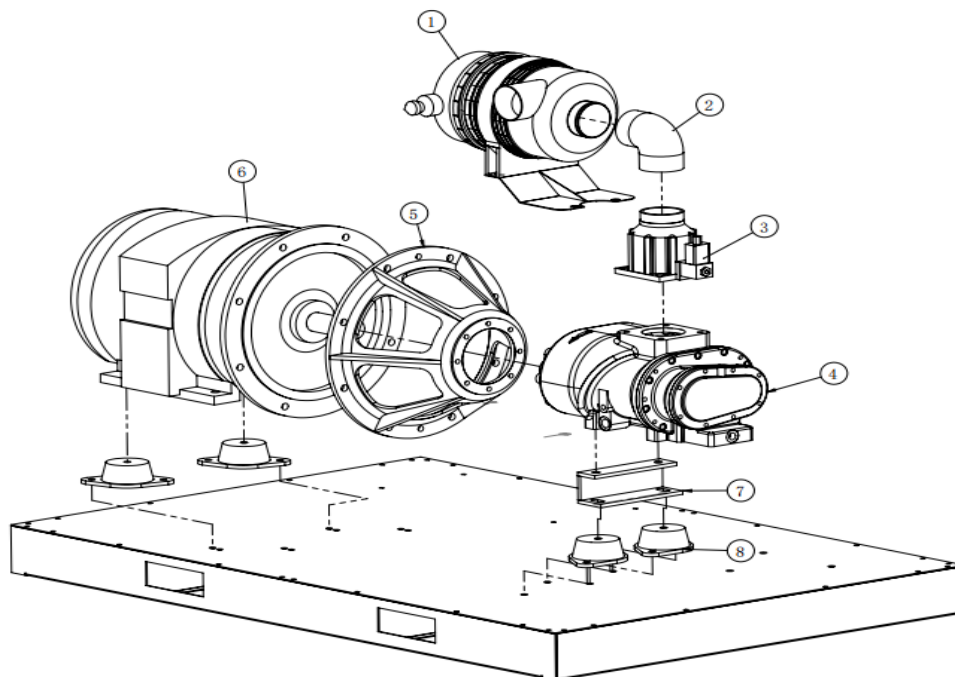
## Винтовой компрессор IRONMAC мод. «IC 75/8 C VSD», «IC 75/10 C VSD»

1. Покомпонентное изображение системы шумоподавления в сборе.



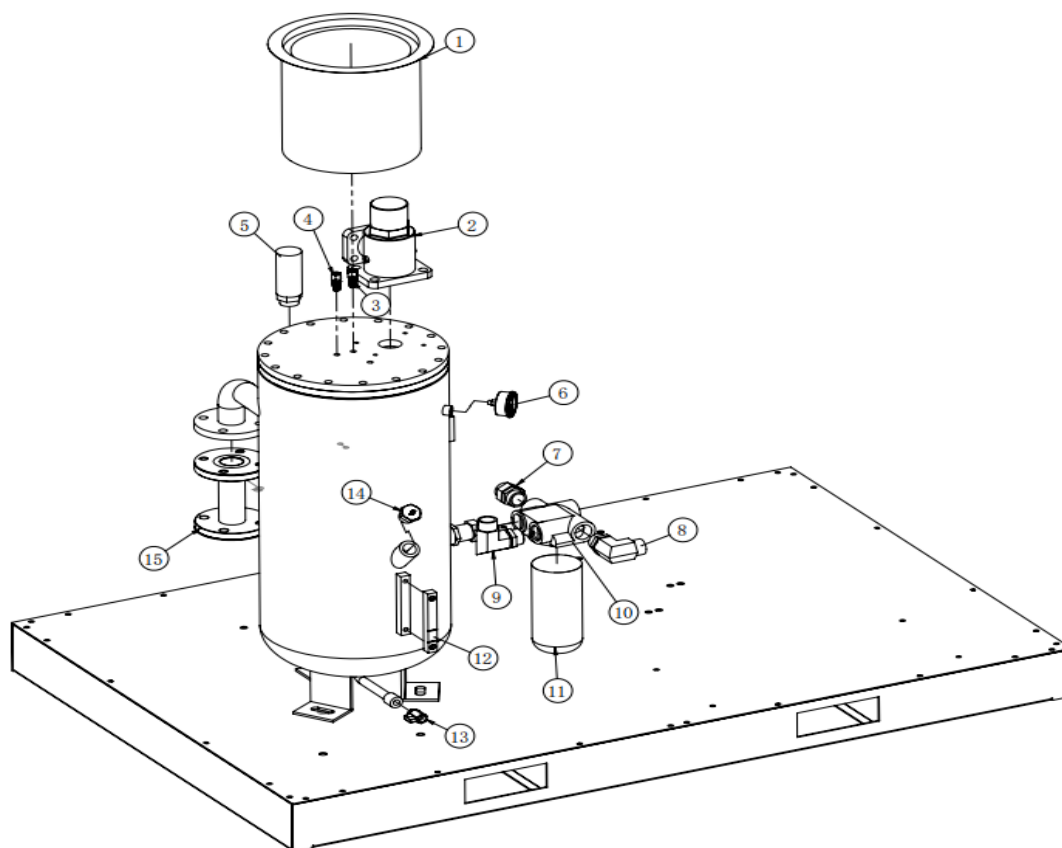
№	Серийный номер детали	Наименование	Модель/ тип/ параметры	Кол-во	Прим.
1	J0.00.55.G00010	Диффузор (сетчатый экран)	—	1	
2	J0.00.55.G00000	Верхняя крышка	—	1	
3	J0.00.55.L00005	Центральная стойка	—	1	
4	J0.00.55.M00030	Задняя правая дверца	—	1	
5	J0.00.55.L00001	Общая опорная стойка	—	1	
6	J0.00.55.M00010	Задняя левая дверца	—	1	
7	J0.00.55.M00040	Левая дверца	—	1	
8	J0.00.55.L00001	Передняя левая стойка	—	1	
9	J0.00.55.D00000	Основание	—	1	
10	J0.00.55.M00010	Передняя левая дверца	—	1	
11	J0.00.55.M00020	Дверца электрощита	—	1	
12	J0.00.55.M10000	Правая дверца	—	1	
13	J0.00.55.M00050	Панель 6080	—	1	
14	J0.00.55.M00003	Воздухоотводная панель	—	1	
15	J0.00.55.L00002	Передняя правая стойка	—	1	
16	J0.00.55.L00004	Центральная стойка	—	1	
17	J0.00.55.L00003	Общая опорная стойка	—	1	

## 2. Покомпонентное изображение силового агрегата в сборе.



№	Серийный номер детали	Наименование	Модель/ тип/ параметры	Кол-во	Прим.
1	Y0.12.01.000010	Воздушный фильтр в сборе (горизонтального расположения)	75HP один хомут 105-127 мм в комплекте	1	
2	Y0.32.08.000009	Всасывающий патрубок	M100×100×90	1	
3	Y0.11.02.000027	Всасывающий клапан	JIV-85B-W «Хунсин»	1	
4	Y0.01.01.000011	Главный агрегат «Баосы»	YNE163RA (75HP)	1	
5	Y0.15.01.000021	Центральная консоль (37KW/45KW)	178RA-20 (тип «Баосы»), (ø450× ø160-H255)		
6	Y0.02.00.000063	Электромотор, промышленная частота	55 кВт, опора 225, B35 прав., IP23 SF1.2, 2920 об., 380 В/ 50 Гц		
7	J0.00.55.X00011	Опора главного агрегата	—		
8	Y0.16.01.000008	Резиновый амортизатор	JZD-100A/RM1000	4	

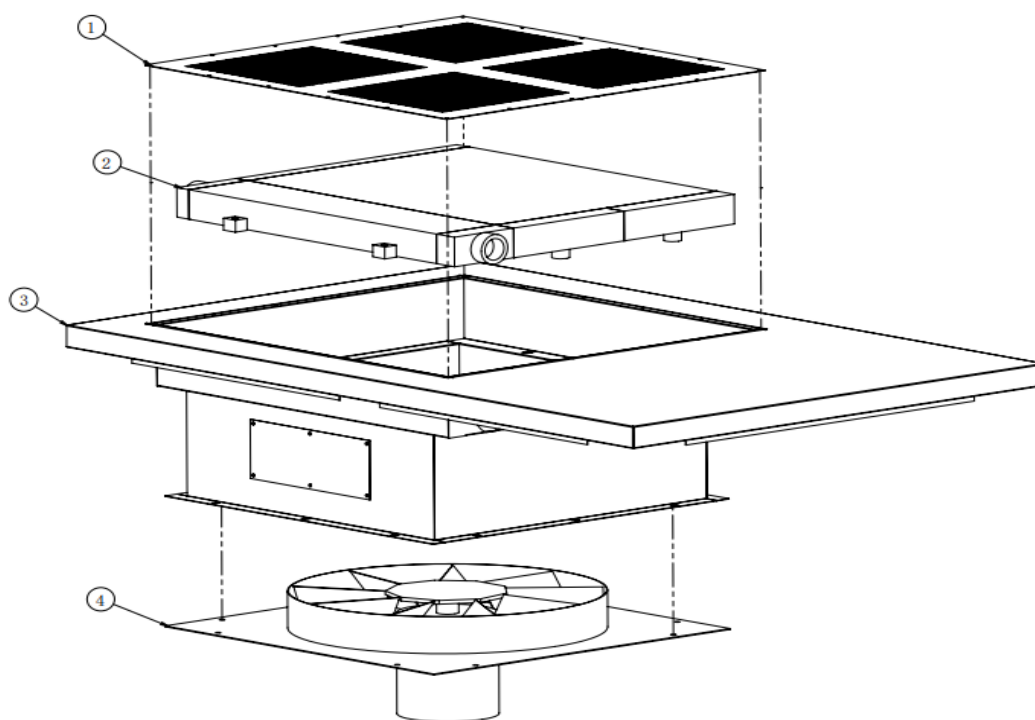
### 3. Покомпонентное изображение системы разделения в сборе.



№	Серийный номер детали	Наименование	Модель/ тип/ параметры	Кол-во	Прим.
1	Y0.12.04.000012	Встроенный маслоотделитель	SB743 (91111-003) (75/100HP)	1	
2	Y0.11.03.000022	Клапан минимального давления	MPV-50T-Y (75/100/150HP) «Хунсин»	1	
3	Y0.31.12.000009	Трубный прямой соединитель, резьба и зажимная муфта (уплотнитель ED)	G1/4 x муфта 10	1	
4	Y0.31.12.000009	Трубный прямой соединитель, резьба и зажимная муфта (уплотнитель ED)	G1/4 x муфта 10	1	
5	Y0.11.01.000031	Предохранительный клапан	DN32/0.9 МПа (150-175HP)	1	
6	Y0.13.04.000003	Большой манометр	1/60N (радиальный)	1	
7	Y0.31.01.000009	Проходной фитинг	G1*25/M36*2 (уплотнение)	1	
8	Y0.31.02.000010	Проходной фитинг	G1 1/4-*25/M36*2	1	
9	Y0.31.02.000010	Проходной фитинг	G1 1/4-*25/M36*2	1	
10	Y0.12.03.000004	Держатель масляного фильтра	YLF-8N-01-71 (75/100HP)	1	

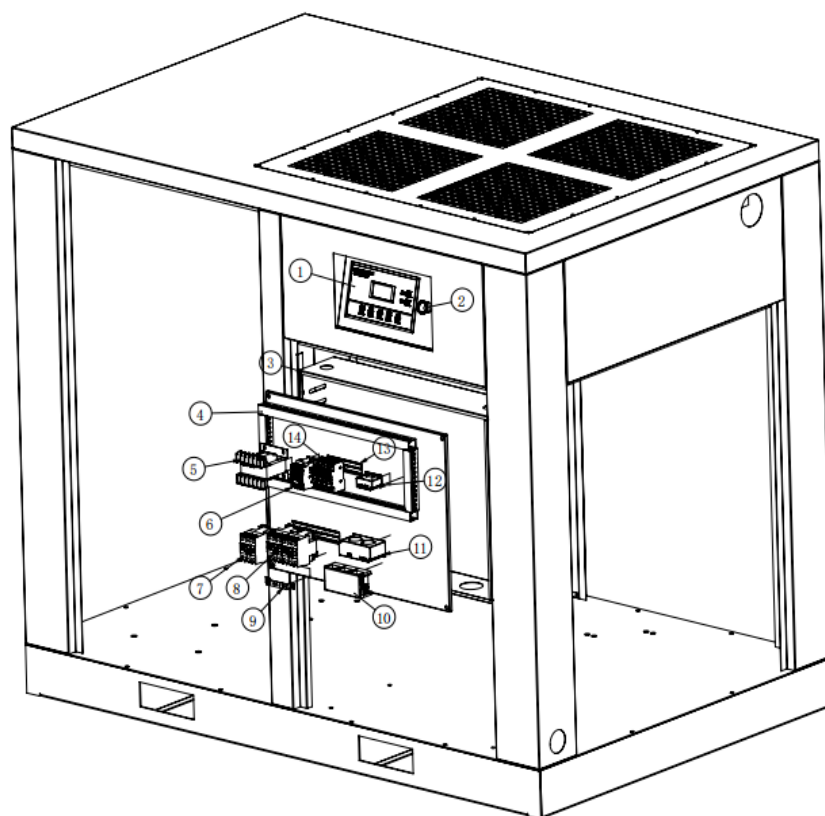
№	Серийный номер детали	Наименование	Модель/ тип/ параметры	Кол-во	Прим.
11	Y0.12.02.000001	Масляный фильтр	W13145/HD133001(150/175HP)	1	
12	Y0.13.03.000006	Смотровое стекло для проверки уровня масла	Z-140	1	
13	Y0.11.04.000008	Шаровой кран	R1/2	1	
14	Y0.34.01.000003	Пробка маслозаправочной горловины	G1"	1	
15	Y0.17.01.000001	Компенсационные швы	DN50 配DN50法兰和翻边	1	

4. Покомпонентное изображение системы охлаждения в сборе.



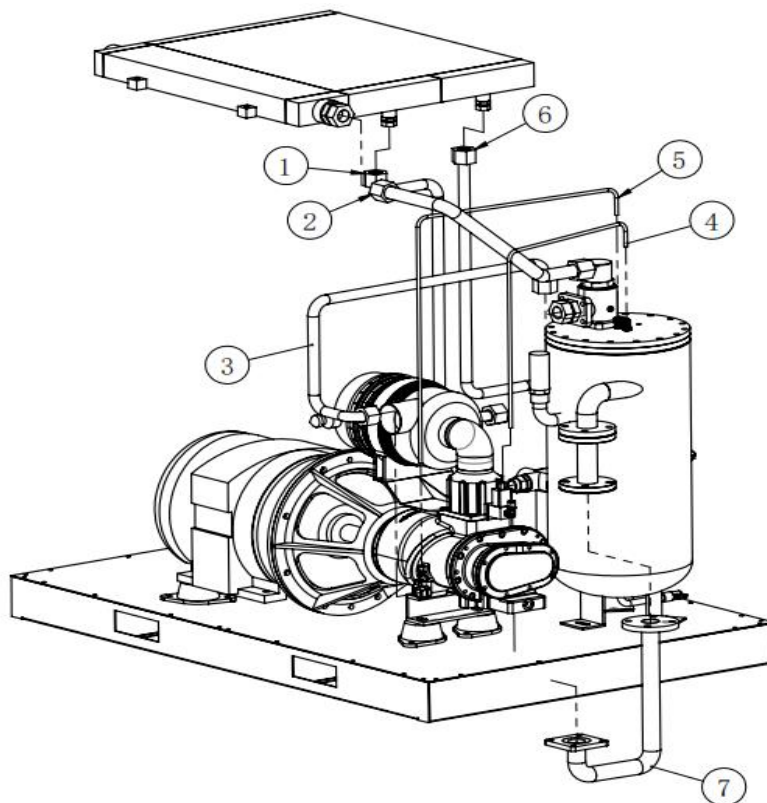
№	Серийный номер детали	Наименование	Модель/ тип/ параметры	Кол-во	Прим.
1	J0.00.55.G00010	Диффузор (сетчатый экран)	—	1	
2	Y0.04.00.000016	Радиатор	—	1	
3	J0.00.55.G00000	Верхняя крышка	—	1	
4	Y0.03.00.000031	Вентилятор	750FZL-H9P45S6Q 1500W воздушный поток 14000m3	1	

## 5. Покомпонентное изображение системы электроуправления.



№	Серийный номер детали	Наименование	Модель/ тип/ параметры	Кол-во	Прим.
1	У0. 44. 01. 000047	Панель [управления] (рус.)	МAM880(В)(Т)(V)/200А, русскоязычный интерфейс	1	
2	У0. 41. 02. 000003	Контакт (кнопка) аварийного останова	В049, 2NC 2, в рабочем состоянии контакт замкнут	1	
3	Ј0. 00. 55. Х00000	Электрощит 50НР	—	1	
4	У0.49.01.000030	Кабель-канал	—	1	
5	У0. 43. 01. 000015	Трансформатор	ВК3-200/24 В, вход 380 В/ 50 Гц, выход 220 В, 24 В	—	
6	У0. 41. 01. 000032	Контактор	LC1R0901M5N / 3TS30010XM0	1	
7	У0. 41. 01. 000019	Контактор	LC1E50M5N / 3TS36110XM0	1	
8	У0. 41. 01. 000022	Контактор	LC1E80M5N / 3TS49110XM0 3TS34110XM0	2	
9	У0.41.05.000001	Контактная колодка заземления	5 гнезд 2×15	1	
10	У0. 41. 04. 000005	Контактная (клеммная) колодка	ТС2003/ 200 А	1	
11	У0.41.08.000004	Взаимоиндуктор	200 А	1	
12	У0.41.08.000002	Взаимоиндуктор	40 А	1	
13	У0.49.01.000031	Рельсовая направляющая	35×7× длина 1 м, толщина 1 мм	1	
14	У0.41.06.000005	Гнездо предохранителя	RT18-32 1P	4	

6. Покомпонентное изображение системы трубопроводов в сборе.

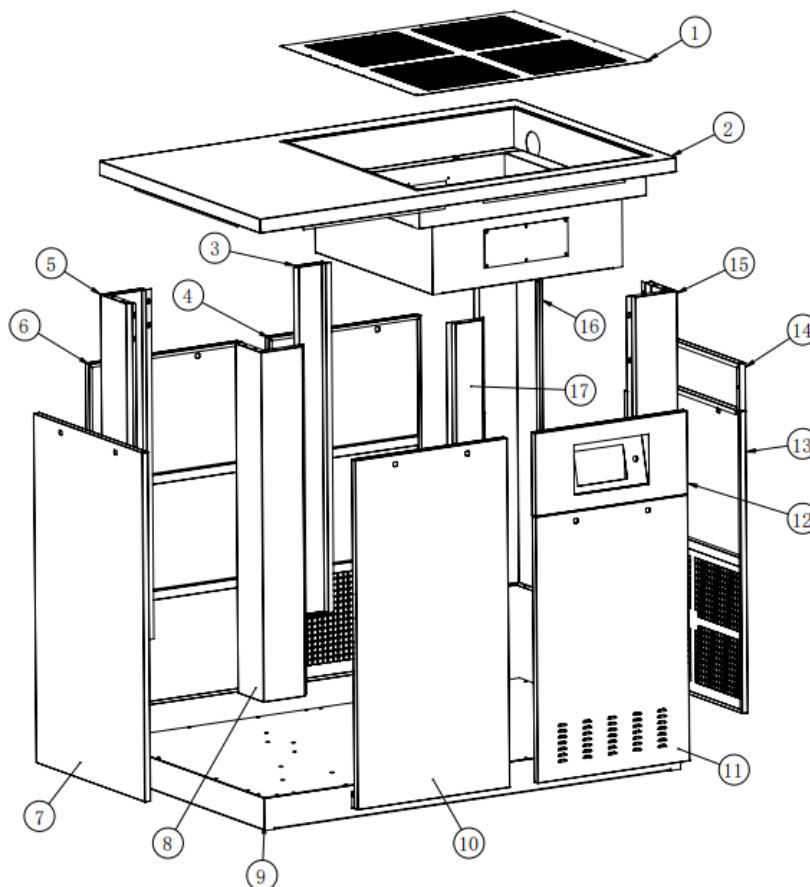


№	Серийный номер детали	Наименование	Модель/ тип/ параметры	Кол-во	Прим.
1	Y0.32.10.000002	Круглая труба из белого материала	—	—	
2	Y0.32.10.000002	Круглая труба из белого материала	—	—	
3	Y0.32.10.000002	Круглая труба из белого материала	—	—	
4	Y0.32.04.000001	Труба из нержавеющей стали	∅10 мм × 1,0 мм × 6 м	—	
5	Y0.32.04.000003	Труба из нержавеющей стали	∅10 мм × 1,0 мм × 6 м	—	
6	—	Фланцевая труба	—	—	



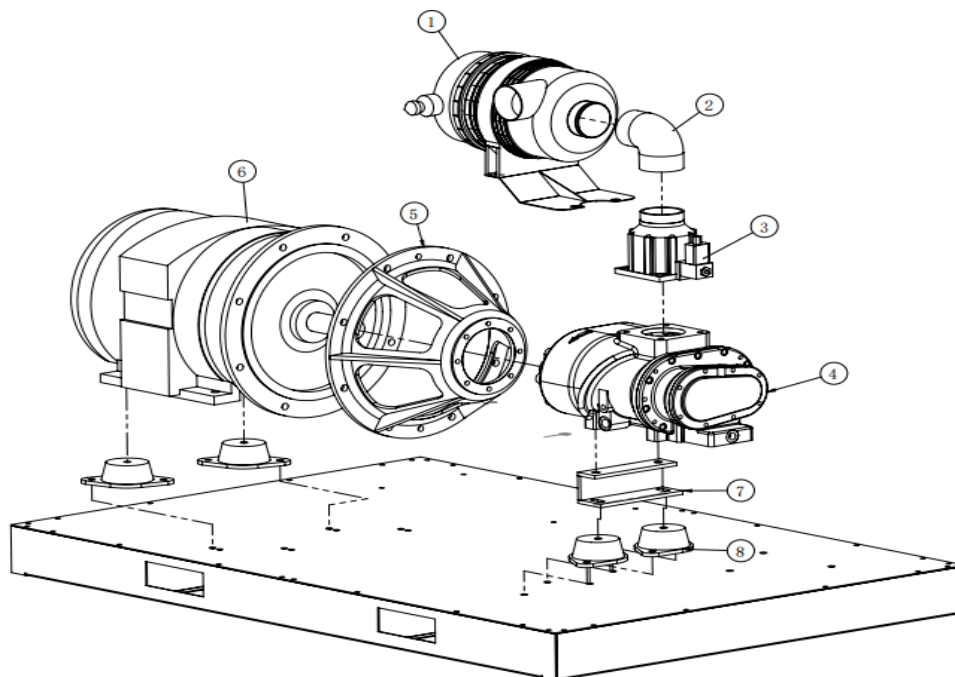
## Винтовой компрессор IRONMAC мод. «IC 100/8 C VSD», «IC 100/10 C VSD», «IC 120/8 C VSD», «IC 120/10 C VSD»

### 1. Покомпонентное изображение системы шумоподавления в сборе.



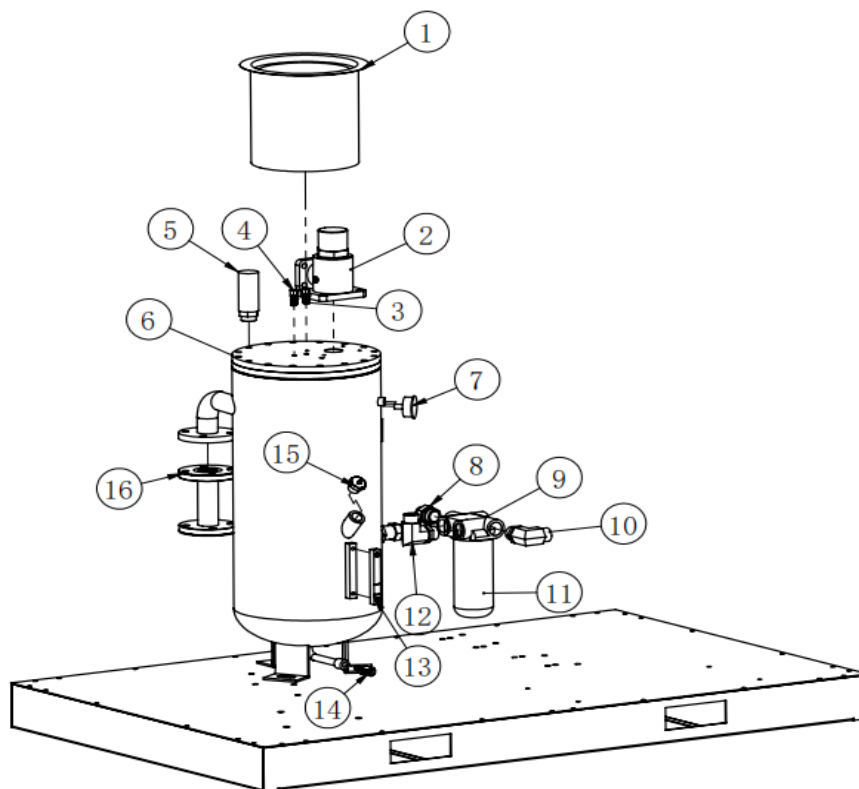
№	Серийный номер детали	Наименование	Модель/ тип/ параметры	Кол-во	Прим.
1	/	Диффузор (сетчатый экран)	—	1	
2	J0. 00. 75. G00000	Верхняя крышка	—	1	
3	J0. 00. 75. L00005	Центральная стойка	—	1	
4	J0. 00. 75. M00020	Задняя правая дверца	—	1	
5	J0. 00. 75. L00001	Общая опорная стойка	—	1	
6	J0. 00. 75. M00050	Задняя левая дверца	—	1	
7	J0. 00. 75. M00030	Левая дверца	—	1	
8	J0. 00. 75. L00001	Передняя левая стойка	—	1	
9	J0. 00. 75. D00000	Основание	—	1	
10	J0. 00. 75. M00050	Передняя левая дверца	—	1	
11	J0. 00. 75. M00010	Дверца электрощита	—	1	
12	J0. 00. 75. M00000	Панель 880	—	1	
13	J0. 00. 75. M00040	Правая дверца	—	1	
14	J0. 00. 75. M00003	Воздухоотводная панель	—	1	
15	J0. 00. 75. L00002	Передняя правая стойка	—	1	
16	J0. 00. 75. L00001	Общая опорная стойка	—	1	
17	J0. 00. 75. L00004	Центральная стойка	—	1	

2. Покомпонентное изображение силового агрегата в сборе.



№	Серийный номер детали	Наименование	Модель/ тип/ параметры	Кол-во	Прим.
1	Y0.12.01.000010	Воздушный фильтр в сборе (горизонтального расположения)	100/125HP один хомут 105-127 мм в комплекте	1	
2	Y0.32.08.000009	Всасывающий патрубок	M100×100×90	1	
3	Y0.11.02.000027	Всасывающий клапан	JIV-85B-W «Хунсин»	1	
4	Y0.01.01.000011	Главный агрегат «Баосы»	YNE178RB (125HP)	1	
5	Y0.15.01.000021	Центральная консоль (37KW/45KW)	178RA-20 (тип «Баосы»), (ø450× ø160-H255)		
6	Y0.02.00.000080	Электромотор, промышленная частота	90 кВт, опора 250, В35 прав., IP23 SF1.2, 2920 об., 380 В/ 50 Гц		
7	J0. 00. 75. X00011	Опора главного агрегата	—		
8	Y0.16.01.000008	Резиновый амортизатор	JZD-100A/RM1000	4	

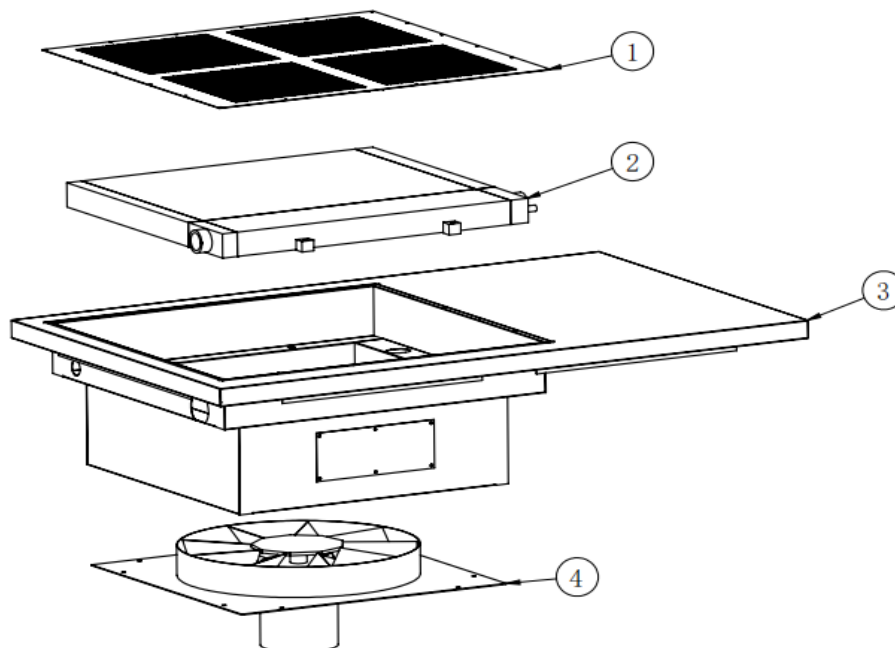
### 3. Покомпонентное изображение системы разделения в сборе.



№	Серийный номер детали	Наименование	Модель/ тип/ параметры	Кол-во	Прим.
1	Y0.12.04.000012	Встроенный маслоотделитель	SB743 (91111-003) (75/100HP)	1	
2	Y0.11.03.000022	Клапан минимального давления	MPV-50T-Y (75/100/150HP) «Хунсин»	1	
3	Y0.31.12.000009	Трубный прямой соединитель, резьба и зажимная муфта (уплотнитель ED)	G1/4 x муфта 10	1	
4	Y0.31.12.000009	Трубный прямой соединитель, резьба и зажимная муфта (уплотнитель ED)	G1/4 x муфта 10	1	
5	Y0.11.01.000031	Предохранительный клапан	DN32/0.9 МПа (150-175HP)	1	
6	Y0.05.00.000018	Баррелей	JN-75A-120A/10 (75-100HP)		
7	Y0.13.04.000003	Большой манометр	1/60N (радиальный)	1	
8	Y0.31.01.000009	Проходной фитинг	G1*25/M36*2 (уплотнение)	1	
9	Y0.12.03.000004	Держатель масляного фильтра	YLF-8N-01-71 (75/100HP)	1	
10	Y0.31.02.000010	Проходной фитинг	G1 1/4-*25/M36*2	1	
11	Y0.12.02.000001	Масляный фильтр	W13145/HD133001(150/175HP)		

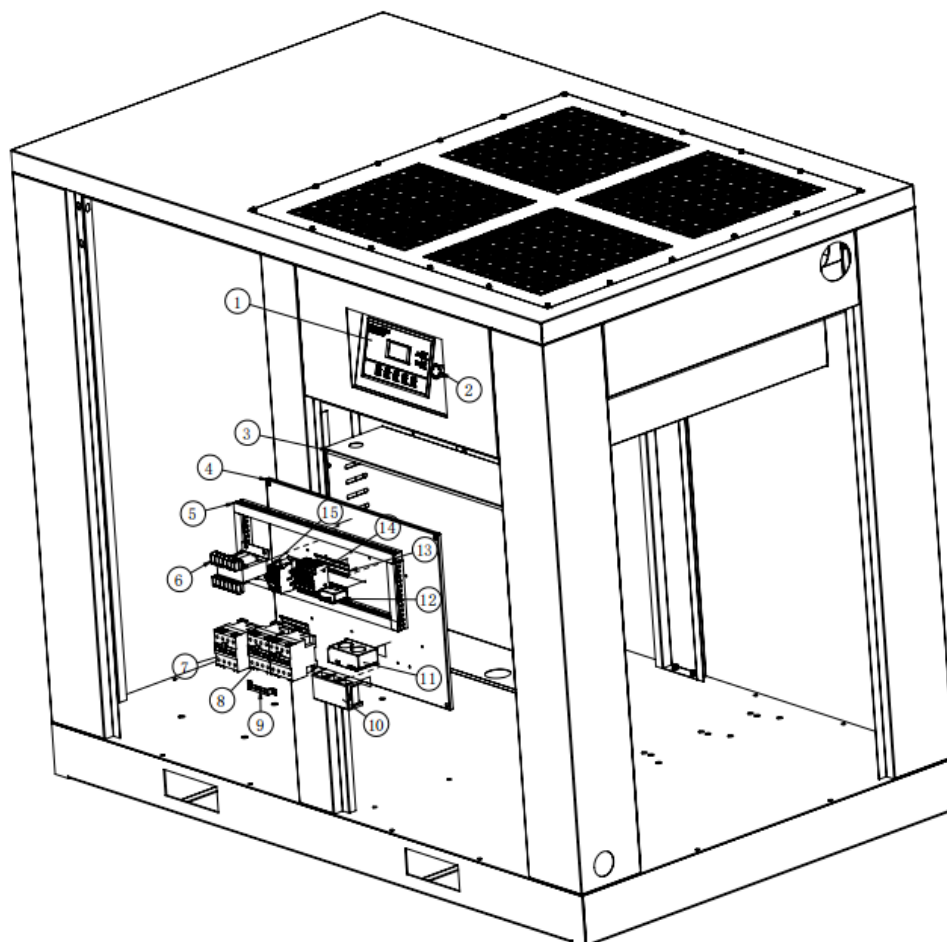
№	Серийный номер детали	Наименование	Модель/ тип/ параметры	Кол-во	Прим.
12	Y0.31.02.000010	Проходной фитинг	G1 1/4-*25/M36*2	1	
13	Y0.13.03.000006	Смотровое стекло для проверки уровня масла	Z-140	1	
14	Y0.11.04.000008	Шаровой кран	R1/2	1	
15	Y0.34.01.000003	Пробка маслозаправочной горловины	G1"	1	
16	Y0.17.01.000001	Компенсационные швы	DN50 配DN50法兰和翻边	1	

4. Покомпонентное изображение системы охлаждения в сборе.



№	Серийный номер детали	Наименование	Модель/ тип/ параметры	Кол-во	Прим.
1	-	Диффузор (сетчатый экран)	—	1	
2	Y0.04.00.000014	Радиатор	—	1	
3	J0.00.75.G00000	Верхняя крышка	—	1	
4	Y0.03.00.000031	Вентилятор	750FZL- H7P35S4Q 300W воздушный поток 18000m3	1	

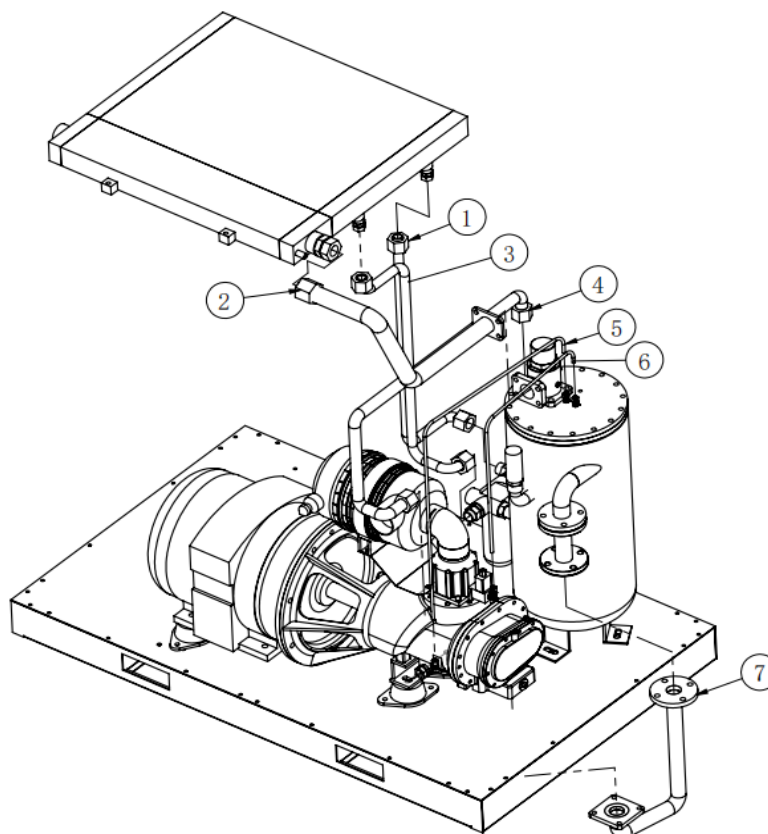
## 5. Покомпонентное изображение системы электроуправления.



№	Серийный номер детали	Наименование	Модель/ тип/ параметры	Кол-во	Прим.
1	Y0. 44. 01. 000047	Панель [управления] (рус.)	МAM880(B)(T)(V)/200A, русскоязычный интерфейс	1	
2	Y0. 41. 02. 000003	Контакт (кнопка) аварийного останова	B049, 2NC 2, в рабочем состоянии контакт замкнут	1	
3	J0.00.75.X00000	Электрощит 125HP	—	1	
4	J0. 00. 75. X00003	Электрощит 125HP	—	1	
5	Y0.49.01.000030	Кабель-канал	—	1	
6	Y0. 43. 01. 000015	Трансформатор	BK3-200/24 В, вход 380 В/ 50 Гц, выход 220 В, 24 В	—	
7	Y0. 41. 01. 000023	Контактор	LCIE95M5N / 3TSS0110XM0	1	
8	Y0. 41. 01. 000024	Контактор	LCIE120M5N / 3TSS1110XN2	1	
9	Y0.41.05.000001	Контактная колодка заземления	5 гнезд 2×15	1	
10	Y0. 41. 04. 000005	Контактная (клеммная) колодка	ТС2003/ 200 А	1	
11	Y0.41.08.000004	Взамоиндуктор	200 А	1	
12	Y0.41.08.000002	Взамоиндуктор	40 А	1	
13	Y0.49.01.000031	Рельсовая направляющая	35×7× длина 1 м, толщина 1 мм	1	

№	Серийный номер детали	Наименование	Модель/ тип/ параметры	Кол-во	Прим.
14	Y0.41.06.000005	Гнездо предохранителя	RT18-32 1P	4	
15	Y0. 41. 01. 000032	Контактор	LC1R0901M5N / 3TS30010XM0		

6. Покомпонентное изображение системы трубопроводов в сборе.



№	Серийный номер детали	Наименование	Модель/ тип/ параметры	Кол-во	Прим.
1	Y0.32.04.000007	Круглая труба из белого материала	—	—	
2	Y0.32.03.000006	Круглая труба из белого материала	—	—	
3	Y0.32.04.000007	Круглая труба из белого материала	—	—	
4	Y0.32.04.000007	Круглая труба из белого материала	—	—	
5	Y0.32.04.000001	Труба из нержавеющей стали	∅10 мм × 1,0 мм × 6 м	—	
6	Y0.32.04.000003	Труба из нержавеющей стали	∅10 мм × 1,0 мм × 6 м	—	
7	—	Фланцевая труба	—	—	

Приложение 3    **Технический паспорт**

**ТЕХНИЧЕСКИЙ ПАСПОРТ**

**1. Наименование станка:**

«Винтовой компрессор серии IRONMAC» (IP 55)

IC 7,5/8 C VSD	IC 20/8 C VSD	IC 40/8 C VSD	IC 75/8 C VSD	IC 120/8 C VSD
IC 7,5/10 C VSD	IC 20/10 C VSD	IC 40/10 C VSD	IC 75/10 C VSD	IC 120/10 C VSD
IC 10/8 C VSD	IC 30/8 C VSD	IC 50/8 C VSD	IC 100/8 C VSD	IC 20/15 C VSD
IC 10/10 C VSD	IC 30/10 C VSD	IC 50/10 C VSD	IC 100/10 C VSD	IC 30/15 C VSD

(нужное подчеркнуть)

**2. Сведения об оборудовании:**

Рабочее напряжение 380 В

Частота тока 50 Гц

**3. Комплектность:**

Компрессор 1 шт.

Руководство по эксплуатации 1 шт.

**4. Серийный номер** \_\_\_\_\_

**5. Дата выпуска** \_\_\_\_\_





## Заявка на проведение работ

### Заявка на проведение шефмонтажных работ и работ по подключению оборудования

Прошу предоставить счет и договор на выполнение

приобретенного в \_\_\_\_\_ /вид работ/  
\_\_\_\_\_ станка мод. «\_\_\_\_\_»  
\_\_\_\_\_ станка мод. «\_\_\_\_\_»

по счёту № \_\_\_\_\_ от «\_\_\_» \_\_\_\_\_ 202\_\_ г., для использования в  
предпринимательской деятельности или иных целях, не связанных с личным, семейным и  
иным подобным использованием. Счет и договор прошу оформить на

/организацию, ЧЛ/

по следующим реквизитам

Вышеуказанное оборудование установлено по адресу:

Контактный телефон:

Предложения «Заказчика»:

Заявку составил \_\_\_\_\_  
/ФИО, подпись, должность/

**E-Mail:**  
**info@compressor-pk.ru**  
**Телефон:**  
**8 800 550-16-30**

## **АКТ РЕКЛАМАЦИИ.**

**Покупатель:**

(Наименование организации)

**Юридический адрес:**

**Адрес местонахождения оборудования:**

**Контактное лицо:**

**Телефон (моб.):      Факс:**

**E-Mail:**

**Сведения об оборудовании:**

**Модель:**

**Зав.№**

**Приобретено по счету на оплату №      от**

**Подробное описание обнаруженного дефекта и обстоятельства, при которых он произошел:**

(Дата)      (М.П. / Подпись)      (Расшифровка подписи)

**Все поля, обязательные для заполнения.**

Заполненный акт рекламации, подписанный ответственным лицом, с проставленной печатью организации, необходимо отсканировать и отправить любому сотруднику нашей компании, продублировав на эл. почту: info@compressor-pk.ru

**Для более полного представления информации, прикладывайте фото / видео демонстрирующие описанные выше вопросы.** Помните, что фото / видео, прилагаемые к письму, всегда улучшают взаимопонимание в любых технических вопросах.

## Список рисунков:

Рис. 1 Пиктограммы и обозначения .....	10
Рис. 2 Общий вид компрессора .....	14
Рис. 3 Перемещение компрессора .....	19
Рис. 4 Рекомендации к установке .....	22
Рис. 5 Схема установки трубопровода .....	22
Рис. 6 .....	34
Рис. 7 Масляный фильтр .....	35
Рис. 8 .....	38
Рис. 9 .....	40
Рис. 10 .....	42
Рис. 11 Впускной клапан .....	43
Рис. 12 Предохранительный клапан .....	43

## Список таблиц:

Табл. 1 Основные параметры и размеры .....	4
Табл. 2 Основные параметры и размеры (Продолжение) .....	4
Табл. 3 Основные параметры и размеры (Продолжение) .....	4
Табл. 4 Основные параметры и размеры (Продолжение) .....	5
Табл. 5 Основные параметры и размеры (Продолжение) .....	5
Табл. 6 Предварительные приемо-сдаточные проверки .....	25
Табл. 7 Перечень характерных неисправностей .....	27
Табл. 8 План-график технического обслуживания .....	32